

Gäller för: Flera enheter - se eftersättsblad
Innehållsansvar: Jonas Grevsten, (jongu5), Överläkare
Granskad av: Jonas Grevsten, (jongu5), Överläkare
Godkänd av: Peter Dahm, (petda5), Verksamhetschef

Giltig från: 2025-02-18

Giltig till: 2027-05-18

Dränage Postoperativ vård

Reviderat i denna rutin

250206 Förtydligande gällande aktiva och passiva dränage samt uppdatering av bilder med tillhörande information. Information om Medinorm/Redivac borttaget.

Syfte

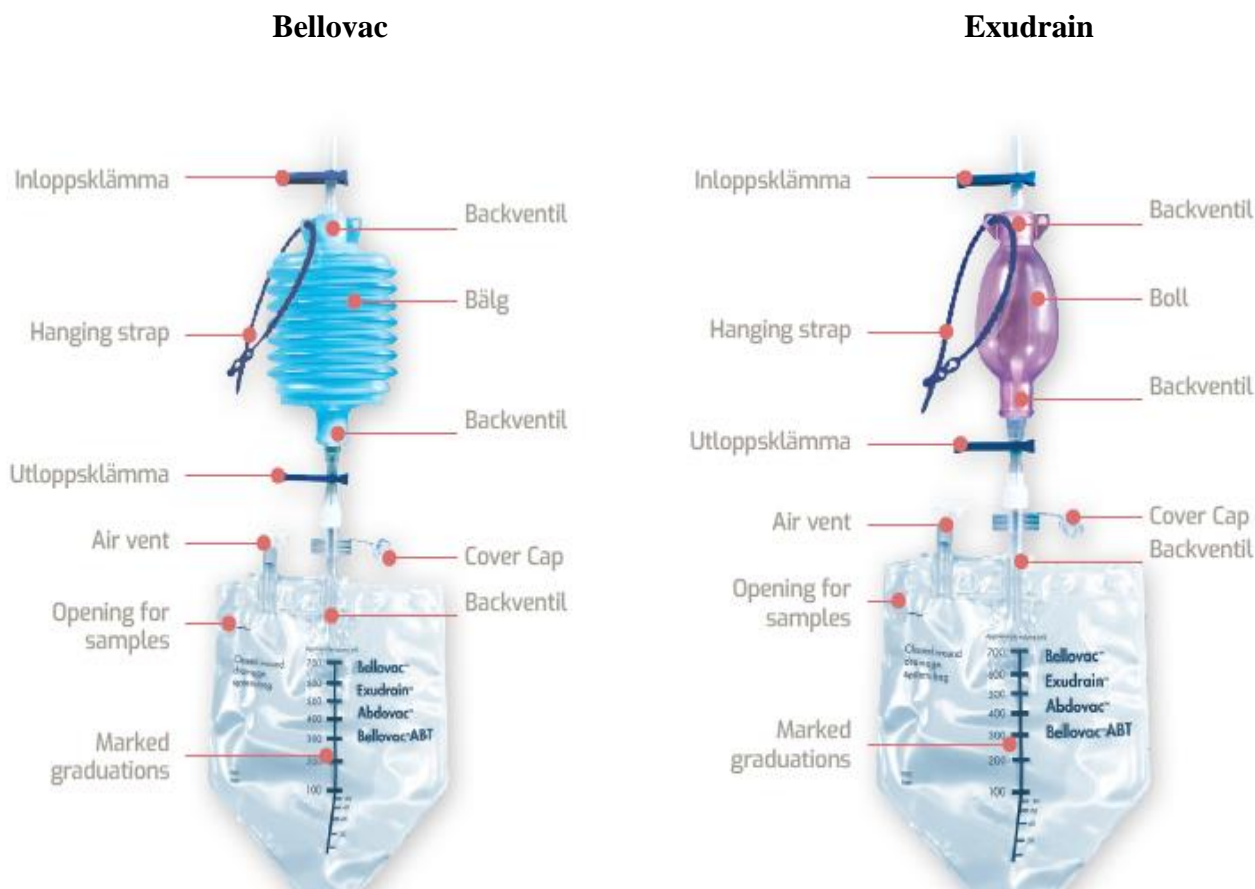
Att säkerställa god och patientsäker vård gällande postoperativ behandling med dränage.

Arbetsbeskrivning

Kontroller/Åtgärder

- Vid ankomst kontrolleras att dränage är korrekt märkt. Dränage ska vara märkt gällande funktion, dvs passivt eller aktivt, datum och lokalisation.
- Kontrollera att det finns ordination gällande dränagets funktion och att denna ordination följs.
- Var uppmärksam på att dränaget inte är stängt av misstag.
- De första postoperativa timmarna ska dränage kontrolleras varje timme avseende mängd och färg på vätskan. Om vätskan är mycket röd kontrollera Dränage Hb enligt ordination av läkare. Bedöm även om innehållet som kommer är adekvat relaterat till läge och ingrepp.
- Kontrollera att insticksstället är torrt.
- Om mängden snabbt ökar ska anestesiläkare samt operatör/kirurg kontaktas omedelbart.
- Kirurg ordinerar hur dränaget skall hanteras samt när det ska dras.
- Dokumentera på dygnsjournal eller anestesikurva samt i Melior.

Dränage med bälg eller boll

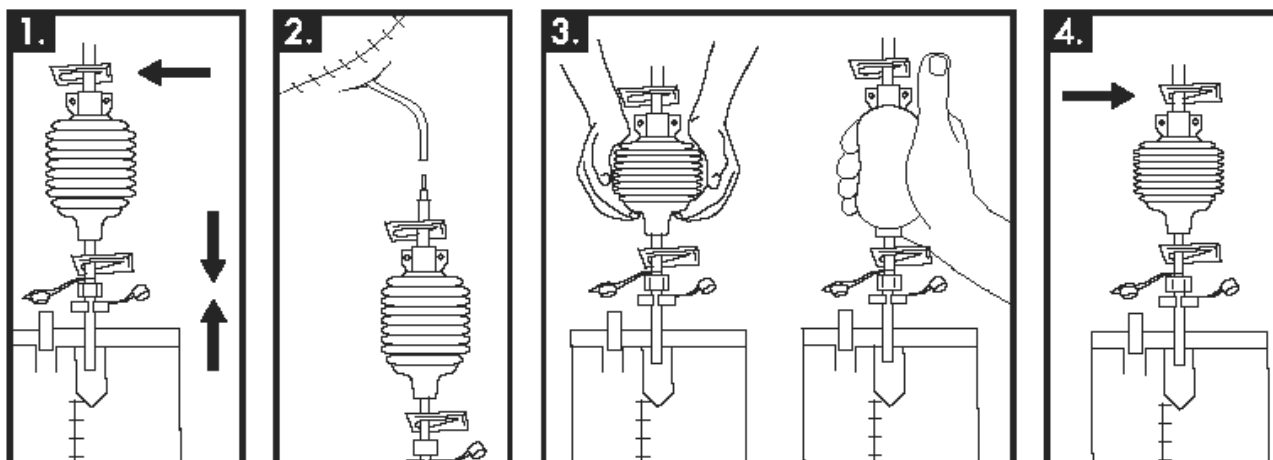


Dränage kan vara passiva eller aktiva. Aktiva drän har ett sug, vanligtvis via en hoptryckt bälg eller boll (olika mycket sug beroende på dränage). Passiva drän verkar endast via tyngdkraft och har då ingen hoptryckt bälg eller boll. Om bälgen eller bollen på ett passivt dränage trycks ihop, går det inte att göras passivt igen. Alla dränage ska vara märkta med funktion, dvs aktivt eller passivt.

Viktigt att båda slangklämmorna på dränaget ska vara öppna för att möjliggöra passivt dränage om bälgen eller bollen blir full.

- Bellovac (blå bälg) och Handyvac (blå bälg) är lika till utseendet.
- Bellovac maxsug: 115 mmHg
- Handyvac maxsug: 65 mmHg
- Exudrain (lila eller grön bälg) och Abdovac (blå bälg) är lika till utseendet.
- Exudrain maxsug: 75 mmHg
- Abdovac maxsug: 25 mmHg

Uppstart



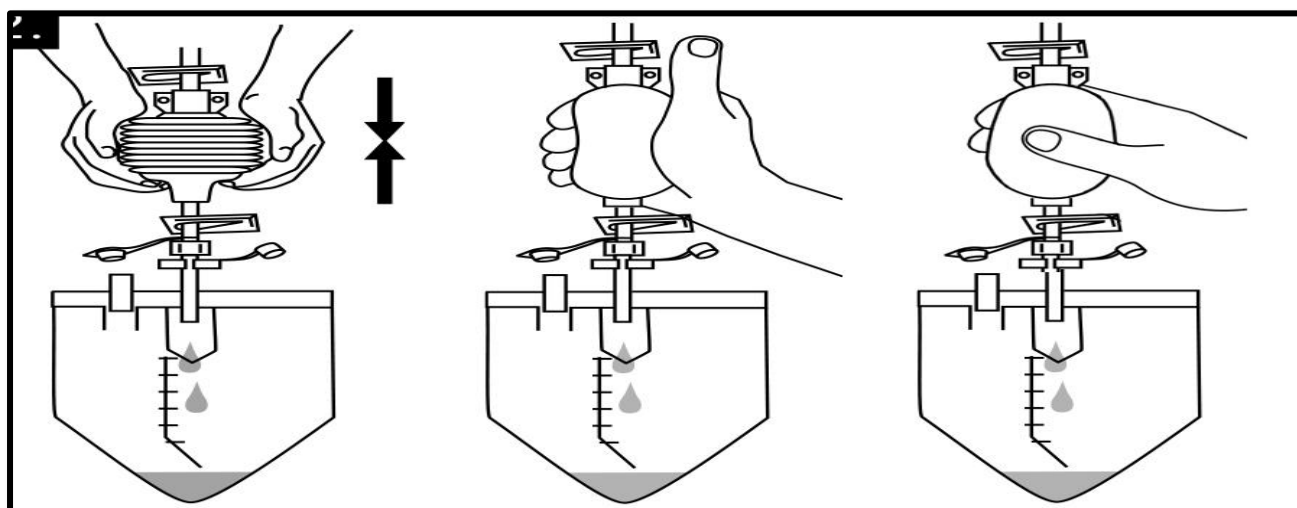
- Stäng övre klämman och tryck sedan ihop bälgen eller bollen för att skapa ett aktivt sug.
- Öppna den övre klämman för att starta aktivt dränage.

Uppsamling

Bellovac / Handyvac

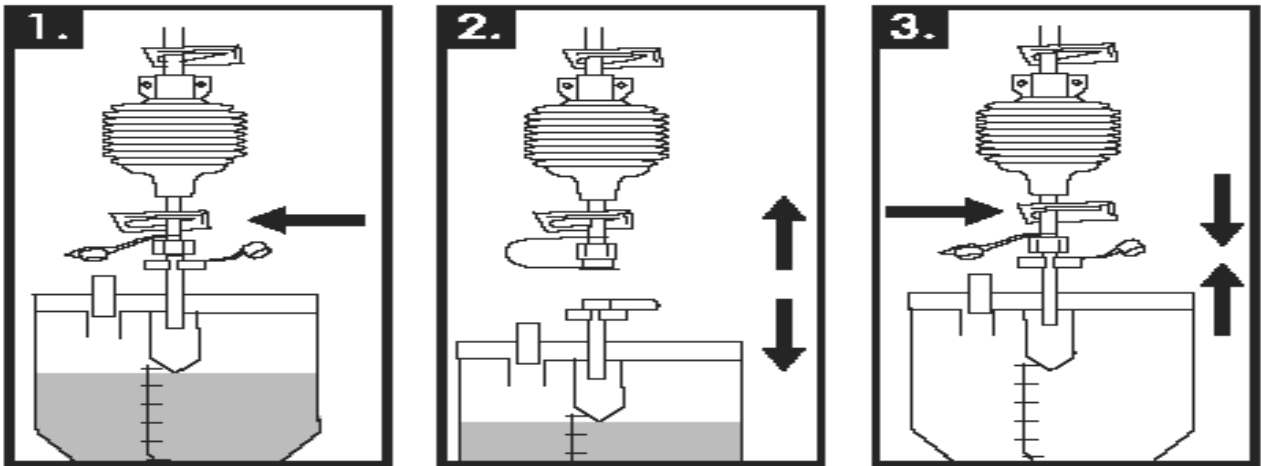
Exudrian

Abdovac



- Tryck ihop bälga eller boll för att tömma ner innehåll i uppsamlingspåse. Den övre klämman bör inte behöva stängas eftersom det finns en backventil.

Byte av påse



Stäng nedre klämma och byt uppsamlingspåse. Tänk på att öppna klämman efter byte av påsen. Viktigt att båda slangklämmorna på dränet ska vara öppna för att möjliggöra passivt dränage om bälgen eller bollen blir full.

- Tömbar uppsamlingspåse töms kl. 06 och vb, förslagsvis i en ”spypåse”.
- Ej tömbar uppsamlingspåse byts kl. 06 och vb.

Övriga dränage

- PTC-drän dränerar gallvägar och minskar gallstas. T-drän är specifikt utvecklat för dränering i gallgången. Det är format som ett T.
- Penrosedrän är ett kapillärdränage som kan användas vid tex kontaminerad vävnad och abscesser.
- Blakedrän är ett rördrän med longitudinella sugkanaler.

För information om thoraxdränage, ventrikeldränage och subgalealt drän se separata styrdokument.

Granskare/arbetsgrupp

Erika Wanne Instruktor PIVA 22 och Postop 95, AnOpIva, Omr 5, SU

Gunilla Didriksson Specialistundersköterska CIVA, AnOpIva, Omr 5, SU

Jonas Grevsten Överläkare AnOpIva, Omr 5, SU

Information om handlingen

Handlingstyp: Rutin

Gäller för: Verksamhet Anestesi-Operation-Intensivvård
Sahlgrenska, Postoperativ vård Sahlgrenska,
Neurointensivvårdsavdelning, Central intensivvårdsavdelning,
Avdelning 95B postoperativ vård, Avdelning 95A postoperativ
vård, Avdelning 22 postoperativ intensivvård

Innehållsansvar: Jonas Grevsten, (jongu5), Överläkare

Granskad av: Jonas Grevsten, (jongu5), Överläkare

Godkänd av: Peter Dahm, (petda5), Verksamhetschef

Dokument-ID: SU9805-1593997-1002

Version: 11.0

Giltig från: 2025-02-18

Giltig till: 2027-05-18