

Kort anvisning för provtagning och analys av blodgas på RP500

Provtagning kapillär blodgas

- Värm handen för att öka blodcirkulationen ca 15 minuter före provtagning.
- Tag ut patientens personnummer/BefRegnummer från ELVIS för märkning av kapillärrör.
- AKUT-prov – använd streckkodsetiketten märkt "AKUT-patient".
- Utför kapillärprovtagning. Från insticksstället ska blodet spontanblöda. Torka de första tre dropparna blod.
- Tag två kapillärrör (dubbelprov)
 - Fyll kapillärröret i ett enda svep utan lyftbubblor.
 - Förslut båda ändarna med gummiproppar.
 - Blanda kapillärröret noggrant efter provtagning. Blanda dels genom att vända röret ca 10 gånger långsamt fram och tillbaks, dels rulla röret mellan handflatorna i 10-15 gånger.
 - Fyll ytterligare ett kapillärrör och blanda noggrant.

Kapillärprov mäts inom 10 minuter. Finns **koagel** i kapillärröret – kassera prov!!!

Provtagning arteriell blodgas

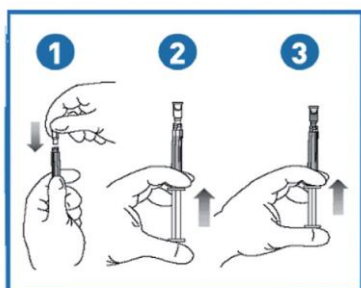
- Tag ut patientens personnummer/BefRegnummer från ELVIS för märkning av blodgasspruta.
- (AKUT-prov – använd streckkodsetiketten märkt "AKUT-patient").
- Utför provtagning enligt anvisning och fyll blodgassprutan.
- Minsta provvolym:
 - 1 mL blodgasspruta – minsta rekommenderad blodvolym 0,4 mL
 - 3 mL blodgasspruta – minsta rekommenderad blodvolym 1 mL
- Tag bort all luft ur sprutan

Filter-Pro® för avlägsnande av luftbubblor

Filter-Pro används för att avlägsna luftbubblor. Efter att luftbubblor avlägsnats ska Filter-Pro användas som en propp/hatt under transporten till instrumentet.

Anvisning

1. Sätt fast Filter-Pro på sprutan enligt bilden nedan.
2. Håll lueränden uppåt och knacka på sprutan för att få luftbubblan att flytta sig överst.
3. Avlägsna luftbubblor från provet genom att LÅNGSAMT skjuta in kolven tills provet väter filtret.
4. Blanda provet genom att först rulla sprutan mellan handflatorna ca 5 sekunder och sedan vända sprutan fram och åter 5 ggr med en långsam rörelse.

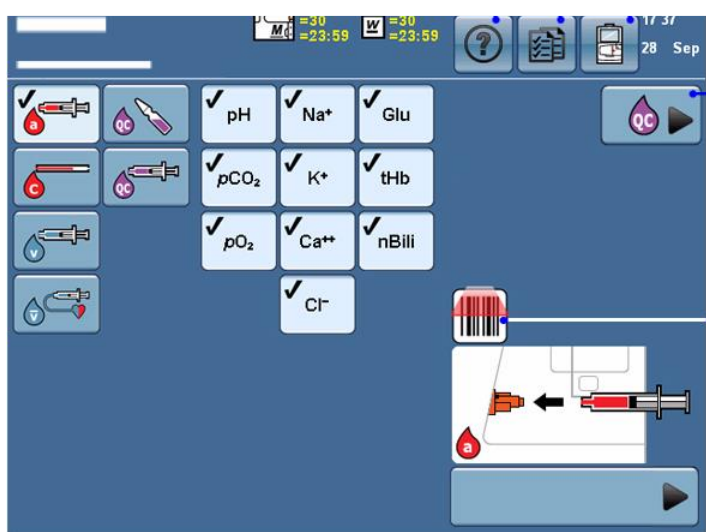


Artärprov mäts inom 30minuter.
Koagel – kassera prov!!!

För handhavande av RP500 och utförliga instruktioner läs mer i Användarhandbok RAPIDPoint® 500 System från Siemens (aktuell version).

Analysera ett prov på RP500

- Välj provtyp - Arteriellt, kapillärt eller venöst blod
- Scanna providentitet (patientens personnummer/BefRegnummer eller AKUT-patient)
- Blanda provet noggrant. Samma blandningsprocedur som vid provtagningen.
- Sätt sprutan/kapillärröret i provporten
- Klicka på START



Klicka på START

- Ta ut sprutan/kapillärröret, klicka på pilen
- Scanna ditt VGRID
- Skriv in svar i journalen enligt rutin

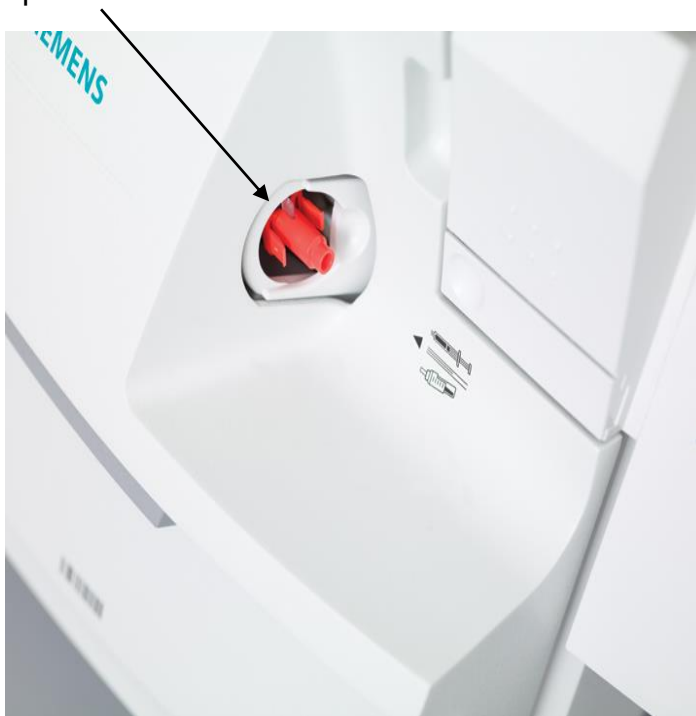
Instrumentet: Byta provport

- Provporten detekterar koagel och bubblor.
- Användaren ska byta provport vid uppmaning från instrumentet

Provport

Byte av provport:
Följ instruktionen som visas på skärmen

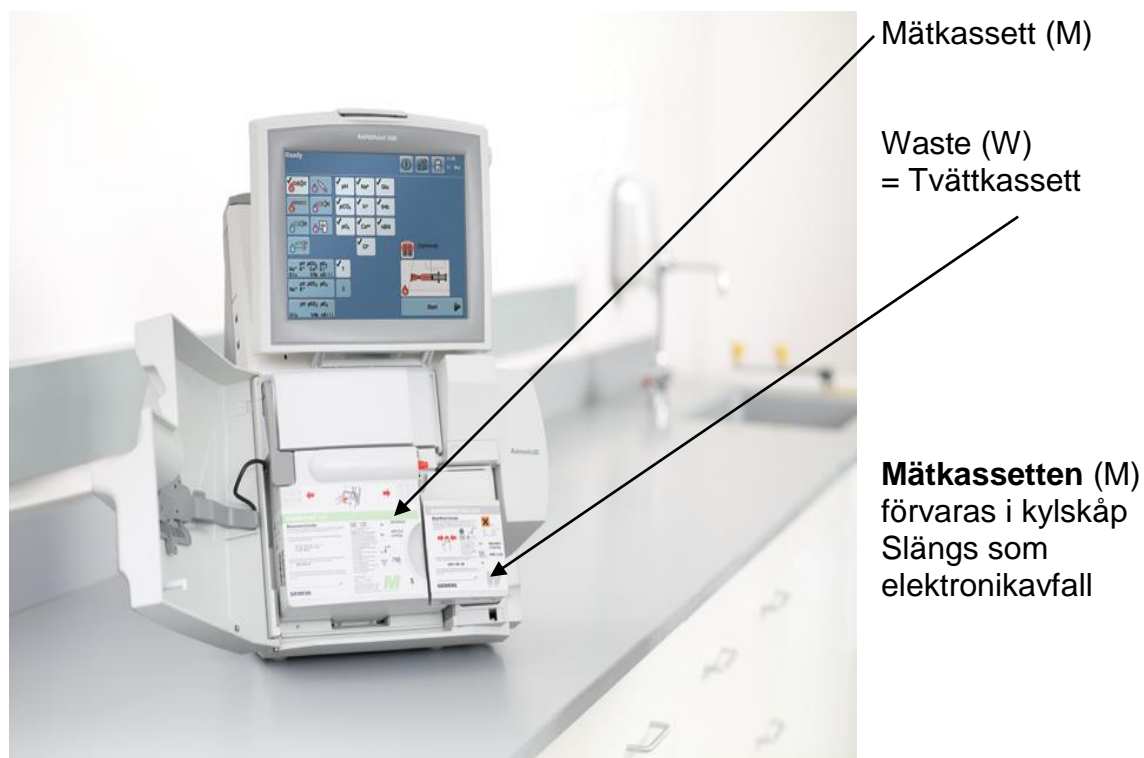
Provport



Instrumentet: Byta mätkasset

- All mätning sker inne i kassetten
- Mätkassetten byts var 28:e dag
- Kassetten förvaras i kylskåp (2-8°C) och sätts i instrumentet kallt
- Samtidigt som mätkassetten byts måste tvättkassetten bytas samtidigt
- Instrumentet är klart efter 30-45 minuter, då är även alla kontroller analyserade
- Mätkassetten slängs i elektronikavfall

För byte av mätkassetten - Följ instruktionsfilm på skärmen



Waste = (W) Tvättkassetten förvaras i rumstemperatur.
Tvättkassetten byts var 10:e dag eller efter 250 tester.
Slängs i biologiskt avfall.

**Instrumentet:
Byta Automatisk kontrollkassett**

Automatisk kontrollkassett (AutomaticQC)

- Kontrollerna består av tre kontrollnivåer som analyseras enligt ett inlagt schema
- Byts var 28:e dag
- Förvaras i kylskåp (2-8°C)
- Hanteras som vanligt avfall (brännbart)

För byte av kassetten - Följ instruktionsfilm på skärmen

Automatisk kontrollkassett (AutomaticQC)



**Instrumentet:
Analysera AutomaticQC-prov manuellt**



Instrumentet utför schemalagda kvalitetskontroller utan att användaren behöver göra någonting (se användarhandbok sid 4-9).

Använd denna procedur för att manuellt analysera AutomaticQC-prover:

1. Klicka på



Om denna är släckt klicka på profilen (alla analyser) för att "tända" Automatic-QC.

2. Ange användar-ID om du ombeds göra det.
3. En skärm visas där du kan välja nivå för kontrollen som du vill analysera om. Har någon kontrollnivå inte gått in listas denna i tabellen till höger "Kvalitetskontroll ej godkänd".
4. Välj nivå på kontrollen och klicka på Start.



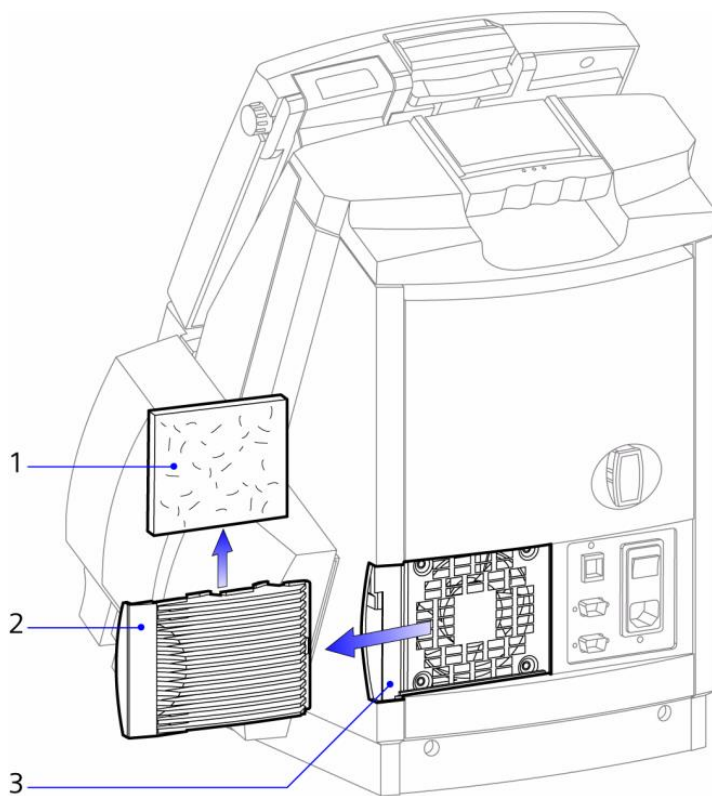
Instrumentet; Byta printerpapper

- Byt printerpapper när en röd rand syns på pappersutskriften
- Kom ihåg att spara spindeln
(Spindeln är den lilla rulle som håller rullen med printerpapper)



Instrumentet; Underhåll

- Håll instrumentet rent och snyggt
- Klicka på "Töm skärm" (Clean screen)
Låser då skärmen i 20 sekunder för att kunna torka av med fuktig trasa
- 1 ggr i månaden dammsug eller skaka filtret
- Filtret byts 1 gång/år



Instrumentet; Parameterikoner

Parametern OK



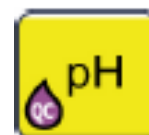
Kalibrering ej OK men instr försöker



Kalibrering ej OK, kommer troligen ej att bli OK



Kontroll ej körd, eller ej OK. Aktuell parameter ej tillgänglig



Felkällor:

- Luft och/ eller koagel i provet. Den verkliga effekten av en luftbubbla ökar med stor yta (många små bubblor är värre än en enda stor).
- Dåligt blandat prov.
- Hemolys.
- Felaktig förvaring av provet fram till analystillfället.
- Förvaring >30 minuter i rumstemperatur ger ↓pH, ↓pO₂, ↑pCO₂, ↑laktat och ↓glukos.
- Att venöst och arteriellt blod har blandats vid provtagningen.
- Otillräcklig "slaskvolym" efter spolvätska i kateter.

Interferenser:

- Etylenglykol kan ge falskt för låga glukosvärden.
- Etylenglykol kan ge falskt för höga laktatvärden.
- Kanyler innehållande benzalkoniumjoner (Baxter Swan Ganz)
- Lipemi försvårar mätningen