

# Säkerhetsmeddelande till marknaden R82, High-low:xo och Wombat Living

Bästa Kund,  
Vi, R82 A/S, utfärdar ett **säkerhetsmeddelande** för att informera kunder (användare, vårdgivare, vårdinrättningar och distributörer) om en rekommenderad säkerhetsprocedur som ska utföras på nedanstående produkter för att de ska kunna fortsätta att användas säkert.

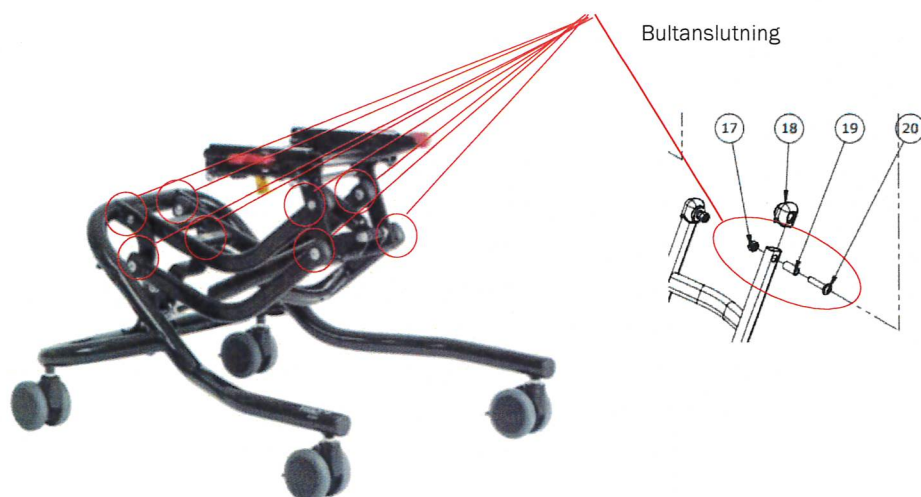
## Produkter som omfattas av detta säkerhetsmeddelande.

Produkt	High-low:xo (alla konfigurationer och storlekar)	Wombat Living (alla konfigurationer och storlekar) med tillverkningsdatum senare än 2023-02-08
Grundläggande UDI-DI	570729212221828	57072921809034J
EMDN	Y180999	Y180999
GMDN	58827	58827
Tillverkare	R82 A/S	R82 A/S
SRN	DK-MF-000000772	DK-MF-000000772

## Bakgrund

Ett litet antal rapporter från marknaden, gällande mindre än 0,12 % av sålda produkter, tyder på att en eller flera bultar i bultanslutningen i bärmarna kanske inte är tillräckligt åtdragna, vilket kan leda till en ostadig ram eller trasig bultanslutning om skruvarna inte är ordentligt åtdragna. Detta kan utgöra en risk för produkten och användaren.

Instruktion för att utföra en efterdragning för bultar och muttrar i bultanslutningarna på produkten. Se nedan i röda cirklar (åtta platser).



### Åtgärd – efterdragningsprocedur

För att denna risk ska minskas rekommenderar vi att du drar åt bultarna i produktens bärramar. Utför följande efterdragningsprocedur för alla åtta bultar på produkten (utan att användaren befinner sig i produkten). Utför efterdragningsproceduren innan du fortsätter använda produkten eller levererar den till dina kunder.

1: Lossa muttern (position 17) med en 13 mm nyckel (1 varv)

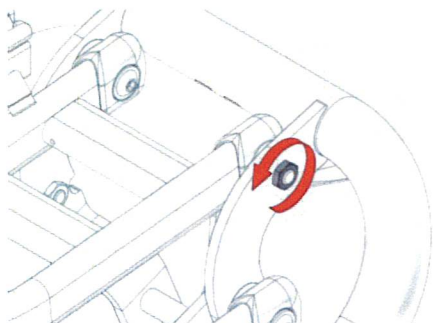


Bild 1:

2: Dra åt bulten (position 20) med en 5 mm insexnyckel

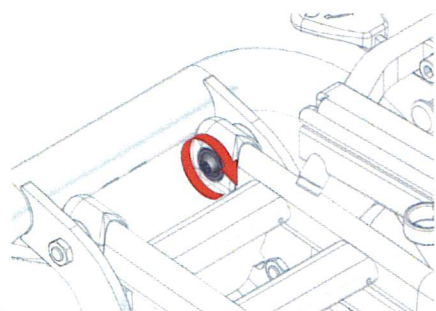


Bild 2:

3: För in insexnyckeln i bulten (position 20) för att säkerställa att den inte lossnar och dra sedan åt muttern (position 17) med en 13 mm-nyckel. Dra åt muttern i motsatt riktning för att låsa bulten på plats

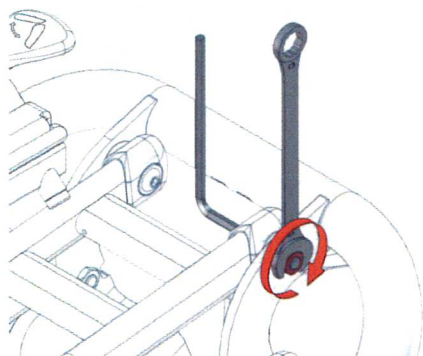


Bild 3:

## Åtgärd (bekräftelse)

Vi ber dig att hjälpa oss att säkerställa att detta meddelande vidarebefordras till all berörd personal och alla organisationer och slutanvändare dit dessa produkter har levererats. Vidarebefordra denna information till dem som dessa produkter har levererats till.

Distributör: (Etac) Informera R82 att du kommer att vidarebefordra säkerhetsinformationen till dina kunder och erhålla liknande bekräftelseformulär från kunderna eftersom detta är din skyldighet och ditt ansvar enligt **artikel 14 Allmänna skyldigheter för distributörer i MDR-FÖRORDNINGEN (EU) 2017/745**. Utför även åtgärden för produkterna i din ägo.

Distributör: (hjälpmedelscentral)

Informera Etac att du kommer att vidarebefordra säkerhetsinformationen till dina kunder och erhålla liknande bekräftelseformulär från kunderna eftersom detta är din skyldighet och ditt ansvar enligt **artikel 14 Allmänna skyldigheter för distributörer i MDR-FÖRORDNINGEN (EU) 2017/745**.

Utför även den korrigerande åtgärden enligt säkerhetsmeddelandet på produkterna i din ägo innan de skickas ut på marknaden.

Om du har vidarebefordrat produkter till en slutkund (användare) ska du vidarebefordra detta säkerhetsmeddelande till dem och be dem visuellt kontrollera om bultar eller muttrar verkar lösa eller saknas i de åtta bultanslutningarna. Om så är fallet ska de sluta använda produkten och be om service/rekonditionering från hjälpmedelscentralen.

Vi ber dig utföra åtdragningsproceduren enligt säkerhetsmeddelandet vid nästa service, justering eller rekonditionering, när en tekniker befinner sig hos slutanvändaren eller när produkten kommer till Hjälpmedelscentralen för att säkerställa fortsatt säker användning av produkten.

För slutkunder (användare av produkten):

R82 och Etac ansvarar för att leverera säkra produkter till dig som slutkund (användare). Därför ber vi dig titta på illustrationen med de åtta bultanslutningarna på bilaga "Säkerhetsmeddelande till marknaden R82, High-low xo och Wombat Living – för slutanvändare och visuell kontrollguide". Kontrollera om bultar eller muttrar saknas vid någon av de åtta bultanslutningarna. Om så är fallet ska du sluta använda produkten och be om service/rekonditionering från hjälpmedelscentralen.

Vi förväntar oss att detta säkerhetsmeddelande kommer att **delas ut och slutföras före slutet av 2026**.

Detta meddelande har skickats till behörig tillsynsmyndighet.

Gedved, 2026-03-03

Med vänliga hälsningar,



Claus Riis, QA/RA Manager, PRRC

R82 A/S

Parallelvej 3

8751 Gedved,

Danmark