

Giltig från och med: 2026-02-10  
Dokumentägare: Thomas Jansson

**Västra Götalandsregionen**

Fastighet, stöd och service

# 00662 v.6.0, styr och övervakning, märkning och skyltning av VVS- och styrsystem – Tekniska krav

Gäller för 1400 Kungälvssjukhus, 4200 Östra sjukhuset, 4400 Mölndals sjukhus, 5000 Sahlgrenska sjukhuset, 5600 Högsbo sjukhus, 5751 Nordhemskliniken, 5754 Botaniska trädgården, 5810 Rågården, 5830 Angered Närsjukhus, 5840 Regionens Hus Göteborg, resecentrum, spårvagnsdepå, tågdepå, bussdepå

# Innehållsförteckning

Versionshistorik .....	4
Inledning och syfte .....	6
Avsteg .....	6
Övriga kravställande dokument.....	7
Allmänt .....	7
Beteckningsprinciper .....	7
Systemnamn .....	7
Komponentnamn.....	10
Givare .....	17
Märkning .....	25
Rörsystem .....	25
Rörledningar exkl. gas .....	25
Komponenter i rörsystem exkl. gas .....	27
Luftbehandlingssystem .....	28
Ventilationskanaler .....	28
Komponenter i luftbehandlingssystem .....	28
Dolda installationer .....	29
Styrinstallationer .....	30
Komponenter i styrsystem.....	30
Komponenter i rum med rumsfunktion .....	30
Till-, frånluftsdon eller spjällställdon med inbyggd styrenhet.....	31
Dolda styrinstallationer .....	31
Gas och tryckluft.....	32

Ledningar i gassystem.....	32
Komponenter i gassystem.....	32

# Versionshistorik

V	Publicerad	Ändringsbeskrivning	Arkiverat
6	2026-02-10	<b>Rubrik Systemnamn</b> <ul style="list-style-type: none"><li>• Reviderad exempel</li><li>• Kompletterat med TLn</li><li>• FLn kompletterat med förtydligande</li><li>• Revidering RF</li></ul> <b>Rubrik Komponentnamn</b> <ul style="list-style-type: none"><li>• Revidering komponent RF</li><li>• TRn utgår</li><li>• Revidering Tön</li><li>• Kompletterat med GSn</li><li>• Kompletterat med ytterligare en rad på skylt</li><li>• Kompletterat med ST8n, ST9n</li></ul> <b>Rubrik Rumsfunktion</b> <ul style="list-style-type: none"><li>• Reviderad bild</li><li>• Ny bild rumsfunktion undantag</li></ul>	
5	2023-11-13	Årlig revidering	2026-02-10
4	2022-05-12	Byte av dokumentägare Rubrik "Förvaltningsobjekt": <ul style="list-style-type: none"><li>• "nya förvaltningsobjekt"</li></ul> Rubrik "2 Beteckningsprinciper": <ul style="list-style-type: none"><li>• Ny text gällande BIP-koder</li></ul> Rubrik "2.1. Systemnamn": <ul style="list-style-type: none"><li>• KMn ändras till Köldmediesystem</li><li>• Systemnamn KYMn tillkommer.</li></ul> Rubrik "2.2. Komponentnamn": <ul style="list-style-type: none"><li>• Nya komponentnamn FLOn, VLVn, VBAn, FC2n, IOn, GW1n, CV1n och CV3n, AVn tillkommer.</li><li>• Förtydligande kommentarer under anmärkning gällande TÖn, TVn GPyn.</li><li>• Revidering av komponentnamn FC1n, KF6n och FA1n.</li><li>• AV avstängningsventil reviderad</li></ul>	2023-11-13

### Rubrik "2.3. Exempel Rumsfunktion"

- Reviderad bild

### Rubrik "3.1. Rörssystem"

- Kompletterat med hänvisning till SS 741
- Ny färg för färgband Sprinkler, Brandskydd
- Förtydligande för sprinkler på märkband rad 3.

### Rubrik "3.4.2. Komponenter i rum med rumsfunktion"

- Ny skylt

### Rubrik "3.5.2. Komponenter i gassystem":

- Ny skylt Nödavstängningsventiler

Ny skylt övriga skyltar

3 2021-06-01 Årsrevision

2022-05-12

# Inledning och syfte

Tekniska krav är Fastighet, stöd och service specifika komplement till lagar, förordningar och normal projekteringspraxis.

Anvisningarna ger uttryck för beställarens och verksamhetens krav och önskemål på utförande och utformningar och ska vara ett hjälpmedel vid projektering vid ny-, till- och ombyggnader. I dessa anvisningar anges Fastighet, stöd och service särskilda krav och önskemål, i övrigt gäller AMA.

Dokumentet ska läsas som ett stöd under projektering och användas som underlag vid framtagande av teknisk beskrivning (Utförandeentreprenad enl AB 04) och rambeskrivning (Totalentreprenad enl ABT 06).

## Avsteg

För texter som innehåller SKA och MÅSTE ska avsteg sökas enligt Fastighet, stöd och service avstegsprocess (Ärendeflöde i CANEA VF) om det inte är uppenbart att kravet ej är relevant för det aktuella projektet.

En rekommendation är att projektledaren, eller av denne utsedd person, går igenom TK med konsult och berörd teknisk förvaltare/strateg, inför uppstart av projektet, och stryker eller kommenterar eventuella krav som uppenbart inte gäller aktuellt projekt.

Utöver ovanstående kravtexter innehåller dokumenten texter som ska ses som rådgivning för att få en väl fungerande fastighet. Dessa texter är utformade med lydelse som BÖR, KAN, REKOMMENDERAS och kräver ej att avsteg söks enligt förvaltningens avstegsprocess.

# Övriga kravställande dokument

Dokumentet läses tillsammans med gällande projekteringsdokument från Västfastigheter bygg och förvaltning, Fastighet, stöd och service och regionala styrande dokument.

## Allmänt

Denna riktlinje gäller vid nybyggnad.

Riktlinjen kan användas vid ombyggnad eller vid installation av nya system i befintliga byggnader.

Oavsett nybyggnation eller ombyggnation ska alltid samråd kring märkning och namngivning ske med berörd Teknisk förvaltare.

## Beteckningsprinciper

Alla VVS- och styrinstallationer ska namnges och märkas enligt nedan;

### Systemnamn

**SYSTEMNAMN** innehåller följande:

Byggnad	<b>XXXX-XXXX</b>
System+löpnr	<b>XXXX-XXXX</b>

Byggnad	4 siffror (kan ökas till 6 positioner i samråd med systemförvaltare)
System+löpnr	2-4 pos (går att öka till 6 positioner i samråd med systemförvaltare. För rumsfunktion gäller 7-8 positioner)

Systemnamn ska vara unikt och ska följa systemet i hela sin sträckning oavsett i vilken byggnad systemet befinner sig i. Det ska aldrig finnas flera system med samma namn. Kontakta alltid berörd Teknisk förvaltare vid namngivning av systemnamn.

Rörledningar mellan shuntgrupp och ventilationsaggregat samt i vätskekopplade värmeåtervinningssystem inom ventilationsaggregat benämns med system utan löpnummer.

*Syfte: Begränsa antalet löpnummer på system.*

Rörledningar efter kombishunt benämns KB.

*Anledning: Media i rörledningar är KB-vatten.*

Exempel på systemnamn: 5830-VS11, 5830-LB1

På ritning textas material i kanaler/rör och isolering med BIP-koder.

### ***Tabell systemnamn***

Generellt: n avser löpnummer

ASn	Apparatskåp styr (AS ska alltid anges med Byggnad-Plan-ASn. Exempel: 5830-00-AS1. Varje AS ska ha för byggnad unikt löpnummer!).
BLCn	Brandlarmcentral
Dn	Dagvatten
DRn	Dräneringsvatten
FV/VP1n	Värmekrets primär (Anpassas efter förvaltningsobjektets försörjningssystem)
FK/KBn	Köldbärarekrets, primär (Anpassas efter förvaltningsobjektets försörjningssystem)
KB	KB sekundärt för luftbehandlingssystem mellan SHG och LK.
KB1n	Köldbärarekrets, oshuntat. Exempelvis eftervärmningsbatteri och FLK
KB3n	Köldbärarekrets, shuntat. Exempelvis kylbaffelsystem
KB9n	Köldbärarekrets, special
KMn	Köldmediesystem
KYMn	Kylmedelsystem
KVn	Kallvatten
KV9n	Kallvatten, special
LBn	Luftbehandlingssystem

FLn	Frånluftssystem. Autonoma system som ej tillhör LBn system.
TLn	Tilluftssystem. Autonoma system som ej tillhör eller klassas som LBn system
BGVn	Brandgasventilation. Autonoma system som ej tillhör LBn system.
OZn	Ozon
RFxxx	Rumsfunktion (xxx avser rumsnummer)
Sn	Spillvatten
BRLn alt	Sprinkleranläggning. Avstämning med aktuellt områdes märkning.
SPRn	Sprinkleranläggning. Avstämning med aktuellt områdes märkning.
GSSn	Gassläcksystem. Avstämning med aktuellt områdes märkning.
VS	VS sekundärt för luftbehandlingssystem mellan SHG och LV
VS1n	Värmekrets sekundär, oshuntad
VS3n	Värmekrets sekundär, Exempelvis för radiatorer
VS4n	Värmekrets sekundär, Exempelvis för golvvärme
VS5n	Värmekrets sekundär, Exempelvis för markvärme
VS9n	Värmekrets sekundär, special
VVn	Varmvattensystem
VV9n	Varmvattensystem, special
VVCn	Varmvattencirkulation
VVC9n	Varmvattencirkulation, special
VÅ	Värmeåtervinning sekundärt för luftbehandlingssystem mellan SHG och LB
VÅn	Värmeåtervinning gemensamma system
VRn	Vattenrening
G0	Andningsoxygen, oducerat
G1	Andningsoxygen
G2	Lustgas
G3	Koldioxid, medicinsk
G4	Karbogen
G5	Kvävemonoxid
G6	Nitrogen
GU11	Gasutlopp

GV20	Vakuumsug, Dubbelmask
GV30	Vakuumsug, Diatermi
VAKn	Vakuumsug, Lab (exempelvis partikelmätning)
LO	Luft, oducerat
L1	Andningsluft
L2	Instrumentluft
L3	Teknisk luft

### ***Rumsfunktion***

Syftet med rumsfunktion är att underlätta förståelse, förtydliga och hålla samman funktion som styr ett rum samt att underlätta hantering och hålla nere löpnummerserier på komponenter i försörjande system.

Förutsättningar för rumsfunktion är att komponenter ska betjäna ett enda rum. Avser lokala autonoma styrfall i rum utan komplexa funktioner som försörjs från centrala system i byggnaden.

Ventilationssystem, fläktar, operationssalar, elrum, datahallar, teknikrum, infrarum och andra komplexa system betraktas normalt inte som en rumsfunktion.

Vid oklarhet om projektspecifik tillämpning är att betrakta som rumsfunktion eller ej ska berörd Teknisk förvaltare kontaktas.

## Komponentnamn

**KOMPONENTNAMN** innehåller följande:

Byggnad **XXXX-XX-XXXX-XXXX**

Plan **XXXX-XX-XXXX-XXXX**

System+löpnr **XXXX-XX-XXXX-XXXX**

Komponent+löpnr **XXXX-XX-XXXX-XXXX**

Byggnad 4 siffror (Går att öka till 6 positioner i samråd med Teknisk förvaltare).

Plan 2 pos (Anger på vilket plan, där komponenten är placerad).

System+löpnr 2-4 pos (Går att öka till 6 positioner i samråd med Teknisk förvaltare).

Komponent+löpnr      2-4 pos (Normalt 2-4 pos, kan utökas till 6 pos, löpnummer anges där det är aktuellt).

Komponentnamnet skiljer sig från systemnamnet då byggnad och plan anger komponentens fysiska placering.

Komponentnamnet ska vara unikt i varje system.

Komponenter förses med löpnummer planvis där inget annat anges.

Komponent generellt: n avser löpnummer, y (för styrkomponenter) anger funktion.

Exempel på komponentnamn: 5830-00-VS11-P1

Komponenter såsom shuntgrupp, pump, styrventil och givare i värme- och kylsystem som betjänar ett ventilationssystem märks med tillhörighet till ventilationssystemet.

Se Exempel Luftbehandlingsaggregat.

Exempel på komponentnamn som tillhör ventilationssystem:

5830-02-LB1-SHG1, 5830-02-LB1-P1, 5830-02-LB1-SV21 osv.

Komponenter såsom styrventil och givare i värme- och kylsystem och spjällställdon i luftbehandlingssystem som ingår i en lokal rumsfunktion märks med tillhörighet till rumsfunktionen. Se Exempel Rumsfunktion.

Exempel på komponentnamn som tillhör rumsfunktion:

5830-01-RF206-SV21, 5830-02-RF206-ST42, 5830-01-RF206-RC1 osv.

I system med redundanta/parallella komponenter benämns dessa med A, B osv. Se

Exempel Luftbehandlingsaggregat, Exempel Värmecentral och Exempel

Tömningscentral. Exempel: 5830-00-VS11-P1A, 5830-00-VS11-P1B

Om komponenter saknas i listan nedan används koder från BIP-systemet ([www.bipkoder.se](http://www.bipkoder.se)) om det inte föreligger konflikter med Fastighet, stöd och services benämningar.

Tabell nedan visar beteckning och klartext för komponenter samt om komponent ska förses med skylt.

Komponent	Klartext	Klartext anges på skylt	Anmärkning
	VVS inkl. gas och sprinkler		
ACKn	Akkumulatortank	x	
AFn	Avfuktare	x	
AL1	Avluftare		
AL2	Undertrycksavgasare	x	
AV	Avstängningsventil		
AVn	Avstängningsventil medicinska gassystem	x	
BBS	Brandbackspjäll	x	
BGS	Brandgasspjäll		Märkning utförs av styr.
BBGS	Brand-/brandgasspjäll		Märkning utförs av styr.
BLK	Blandningskärl	x	
BV	Backventil	x	
CAn	Cirkulationsaggregat		Märkning utförs av styr.
CFn	Cirkulationsfläkt		Märkning utförs av styr.
EXPn	Expansionskärl	x	
FAn	Fettavskiljare	x	
FD	Frånluftsdon		
FDIn	Frånluftsdon med inbyggd styrenhet	x	
FFn	Frånluftsfläkt	x	Märkning utförs av styr.

Komponent	Klartext	Klartext anges på skylt	Anmärkning
FLKn	Fläktluftkylare		På skylt, rad 2 anges "Betjänas av: Systemnamn" Klartext utgår
FLVn	Fläktluftvärmare		På skylt, rad 2 anges "Betjänas av: Systemnamn" Klartext utgår
FLOn	Flödesvakt(sprinkler)	x	Ange betjäningsområde
GSn	Drifttrycksregulator / Stabilisator	x	
G2Dn	Lustgasdestruktor	x	
Kn	Kompressor	x	
KAn	Kylaggregat	x	
KKn	Kylkompressor	x	
KMKn	Kylmedelskylare	x	
KVPn	Kylvärmepump	x	
LD	Ljuddämpare (i aggregat)		
LKn	Luftkylare	x	
LRn	Filter, för ventilation	x	
LVn	Luftvärmare	x	
LVKn	Luftvärmare/kylare (kombinerat batteri)	x	
NAVn	Nödavstängningslåda	x	
ND	Nöddusch	x	
OAn	Oljeavskiljare	x	
Pn	Pump		Märkning utförs av styr.
RL	Renslucka (avlopp och luftbehandling)		
RV	Reglerventil	x	Föres med löpnummer på egen bricka i samband med injustering.

Komponent	Klartext	Klartext anges på skylt	Anmärkning
			Löpnummer redovisas på injusteringsprotokoll. Löpnummer redovisas ej på ritning.
SF	Sandfilter	x	
SHGn	Shuntgrupp	x	
SILn	Vätskefilter/Partikelfilter	x	
SP	Spjäll (utan ställdon)	x	Förses med löpnummer på egen bricka i samband med injustering. Löpnummer redovisas på injusteringsprotokoll. Löpnummer redovisas ej på ritning.
Sn-STAMn	Spillvattenstam		Stammar ska förses med löpnummer
Dn-STAMn	Dagvattenstam		Stammar ska förses med löpnummer
SÄV	Säkerhetsventil	x	
TB	Tillufts baffel		
TBIn	Tillufts baffel med inbyggd styrenhet	x	
TFn	Tilluftsfläkt		Märkning utförs av styr.
TCn	Tömningscentral	x	
TD	Tilluftsdon		
TDIn	Tilluftsdon med inbyggd styrenhet	x	
Torkn	Tork	x	
TÖn	Tryckövervakare	x	4263-03-G1/L1/L2-TÖ1
TVn	Tryckvakt	x	4263-03-G1/G2/L1/L2-TV1
VBAAn	Vattenbehandlingsapparat	x	

Komponent	Klartext	Klartext anges på skylt	Anmärkning
VLVn	Våtrörslarmventil	x	Ange betjäningsområde
VVBn	Varmvattenberedare	x	
VVXn	Värmeväxlare	x	
VKAn	Vätskekyllaggregat	x	
VÄVn	Värmeåtervinningsbatteri	x	
ÅSn	Återströmningsskydd	x	
ÖD	Ögondusch	x	
ÖD	Överluftsdon		

Komponent	Klartext	Komponentnamn Klartext Apparatskåp anges på skylt.	Anmärkning
	Styr		
ALn	Apparatlåda	x	
BVOn	Börvärdesomställare	x	
DDCn	DDC	x	
DPn	Driftpanel	x	
FOn	Frekvensomformare	x	På skylt, rad 2 anges "Betjäna- Komponentnamn"
GTyn	Temperaturgivare	x	
GPyn	Tryckgivare	x	givare inom TV/TÖ benämns innehållande TVn/TÖn exempelvis: 4263-03-G1(TV1)-GP61
GFyn	Flödesgivare	x	
GMyN	Fuktgivare	x	
GLyn	Nivågivare	x	
GSyn	Givare hastighet/varvtal	x	
GXYn	Rök-, gasdetektor, koldioxidgivare mm	x	

Komponent	Klartext	Komponentnamn Klartext Apparatskåp anges på skylt.	Anmärkning
GNyn	Närvarogivare	x	
KLn	Kopplingslåda	x	
LCn	Larmcentral	x	
MPn	Manöverpanel, HMI i verksamhetslokal	x	
OMKn	Omkopplare (vridströmställare)	x	
OPn	Operatörspanel, HMI i apparatskåp	x	
QB1n	Säkerhetsbrytare	x	På skylt rad 2 anges "Betjäna- Komponentnamn"
RCn	Rumsregulator, Reglercentral	x	
SDVn	Signaldon Visuellt	x	Avser blyxtljus eller annan ljusindikering. På skylt. rad 2 anges i klartext vad som indikeras.
SDAn	Signaldon Akustiskt	x	På skylt. rad 2 anges i klartext vad som indikeras.
STyn	Ställdon	x	
STIn	Spjällställdon med inbyggd styrenhet	x	
SVyn	Styrventil	x	
STFyn	Ställdon fönsterstyrning	x	
Tn	Transformator	x	
TKn	Tryckknapp	x	På skylt rad 2 anges funktion. Exempel "Forcerad ventilation"
TMn	Timer	x	På skylt rad 2 anges funktion. Exempel "Forcerad ventilation"
FC1n	Automatsäkring	x	Intern komponent i apparatskåp.
JFBn	Jordfelsbrytare	x	Intern komponent i apparatskåp.
KF6n	Fasbrottsvakt	x	Intern komponent i apparatskåp.

Komponent	Klartext	Komponentnamn Klartext Apparatskåp anges på skylt.	Anmärkning
FA1n	Överspänningsskydd	x	Intern komponent i apparatskåp.
FC2n	Motorskydd	x	Intern komponent i apparatskåp.
IO n	IO kort	x	Intern komponent i apparatskåp.
GW1n	SIOX_Dupline	x	Intern komponent i apparatskåp.
CV1n	Konverter M-bus	x	Intern komponent i apparatskåp.
CV3n	Konverter Modbus	x	Intern komponent i apparatskåp.
	Mätare		
KVMn	Kallvattenmätare	x	
MEn	Energimätare (el)	x	
KMMn	Kylmängdsmätare	x	
VMMn	Värmemängdsmätare	x	
VVMn	Varmvattenmätare	x	

## Givare

Om givaren har mer än en funktion, anges huvudfunktionen.

Givare gemensamma för flera system ges systemnamn kopplat till system apparatskåp, exempel 5830-01-ASn-GT31.

Prioritering: 1: Larm, 2: Reglerande/styrande, 3: Mätande

## Temperatur

GT1n Kontinuerlig, reglerande

GT2n Kontinuerlig, begränsande

GT3n Kontinuerlig, styrande (exempelvis utegivare, nattkylagivare)

GT4n Kontinuerlig, mätande

GT5n Stegvis reglerande/styrande, on/off

GT6n Stegvis larmande

GT7n Stegvis brand

GT8n Stegvis frysvakt

GT9n Special

## **Tryck**

GP1n	Kontinuerlig, reglerande
GP2n	Kontinuerlig, begränsande
GP3n	Kontinuerlig, styrande
GP4n	Kontinuerlig, mätande
GP5n	Stegvis reglerande/styrande, on/off
GP6n	Stegvis larmande
GP7n	Stegvis fläktvakt
GP8n	Stegvis filtervakt
GP9n	Special

## **Flöde**

GF1n	Kontinuerlig, reglerande
GF2n	Kontinuerlig, begränsande
GF3n	Kontinuerlig, styrande
GF4n	Kontinuerlig, mätande
GF5n	Stegvis reglerande/styrande, on/off
GF6n	Stegvis larmande
GF9n	Special

## **Fukt**

GM1n	Kontinuerlig, reglerande
GM2n	Kontinuerlig, begränsande
GM3n	Kontinuerlig, styrande
GM4n	Kontinuerlig, mätande
GM5n	Stegvis reglerande/styrande, on/off
GM6n	Stegvis larmande
GM9n	Special

## **Nivå**

GL1n	Kontinuerlig, reglerande
GL2n	Kontinuerlig, begränsande
GL3n	Kontinuerlig, styrande

- GL4n Kontinuerlig, mätande
- GL5n Stegvis reglerande/styrande, on/off
- GL6n Stegvis larmande
- GL9n Special

### **Närvaro**

- GN5n Stegvis reglerande/styrande, on/off

### **Koncentration/halt/mängd**

- GX1n Kontinuerlig, reglerande
- GX2n Kontinuerlig, begränsande
- GX3n Kontinuerlig, styrande
- GX4n Kontinuerlig, mätande (exempelvis nederbörd)
- GX5n Stegvis reglerande/styrande, on/off
- GX6n Stegvis larmande
- GX7n Stegvis larmande rökdetektor
- GX9n Special

### **Hastighet/varvtal**

- GS1n Kontinuerlig, reglerande
- GS2n Kontinuerlig, begränsande
- GS3n Kontinuerlig, styrande
- GS4n Kontinuerlig, mätande
- GS5n Stegvis reglerande/styrande, on/off
- GS6n Stegvis larmande
- GS7n Stegvis larmande rotationsvakt
- GS9n Brytare gränsläge

### **Ställdon**

#### **Spjäll med ställdon**

- ST1n 2-läges
- ST2n 2-läges, fjäderåtergång
- ST3n 3-läges
- ST4n Reglerande

ST5n	Reglerande, fjäderåtergång
ST7n	2-läges, fjäderåtergång, brand
ST8n	Reglerande, fjäderåtergång, brand
ST9n	Special

### **Fönster med ställdon (för styrning av öppningsbara fönster)**

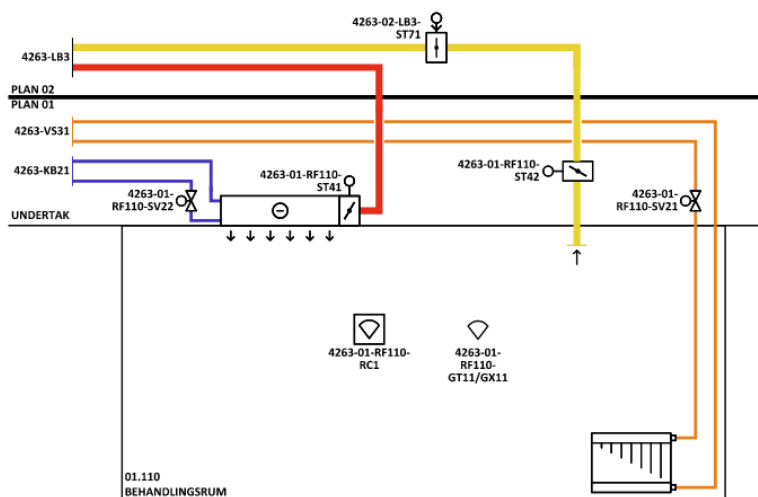
STF1n	2-läges
STF2n	2-läges, fjäderåtergång
STF3n	3-läges
STF4n	Reglerande
STF5n	Reglerande, fjäderåtergång
STF7n	Brandfunktion

### **Ventil med ställdon**

SV2n	2-vägsventil
SV3n	3-vägsventil
SV5n	On/off (exempel magnetventil)
SV9n	Special

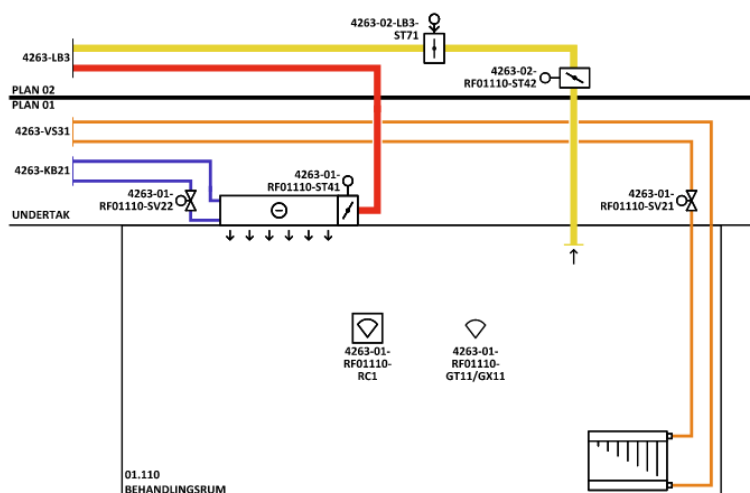
## Exempel rumsfunktion

Nedanstående bild är endast exempel för beteckningar och avser inte att kravställa systemkonstruktionen.



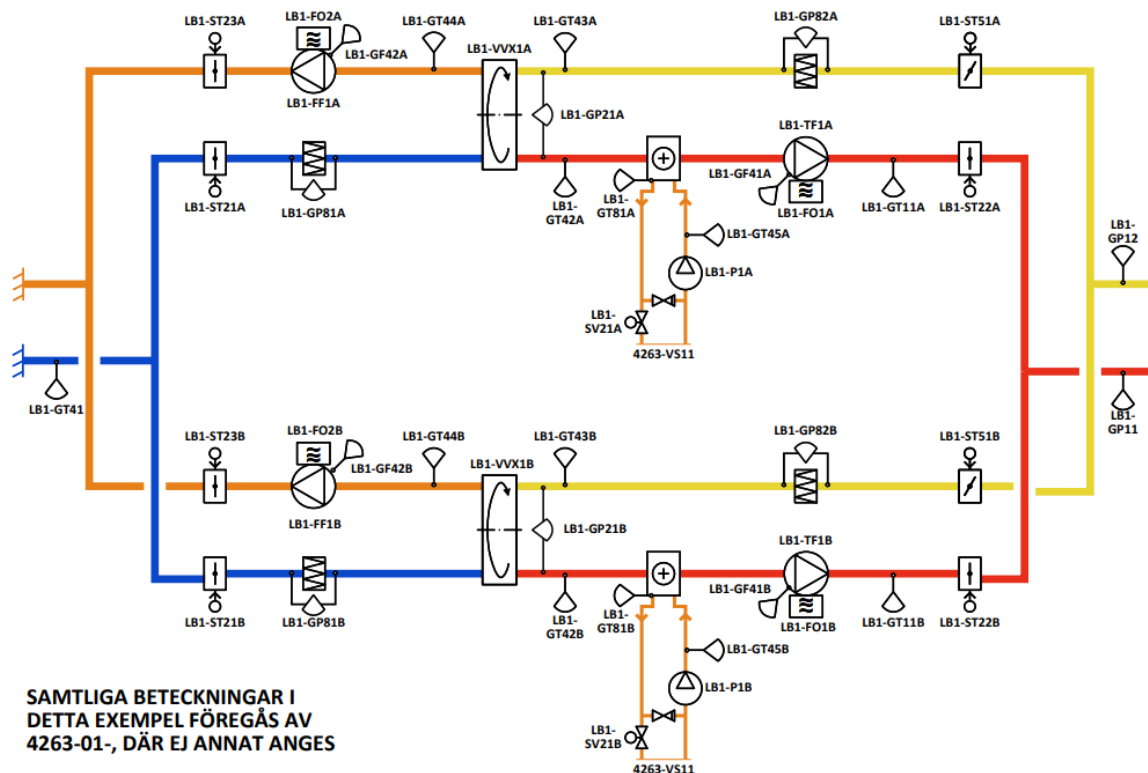
## Exempel undantag rumsfunktion

Nedanstående bild är endast exempel för beteckningar och avser inte att kravställa systemkonstruktionen. Beteckning RF kompletteras med plan när komponenter är placerad på annat plan än rummet.



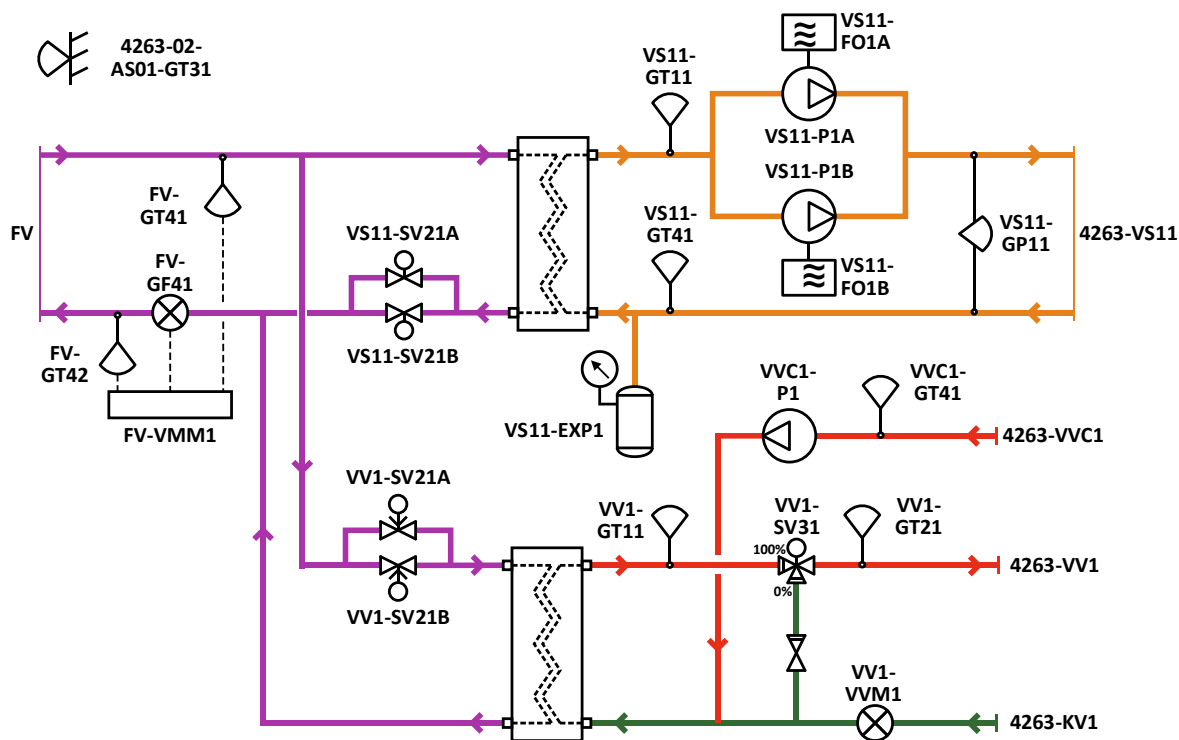
## Exempel luftbehandlingsaggregat

Nedanstående bild är endast exempel för beteckningar och avser inte att kravställa systemkonstruktionen.



## Exempel värmecentral

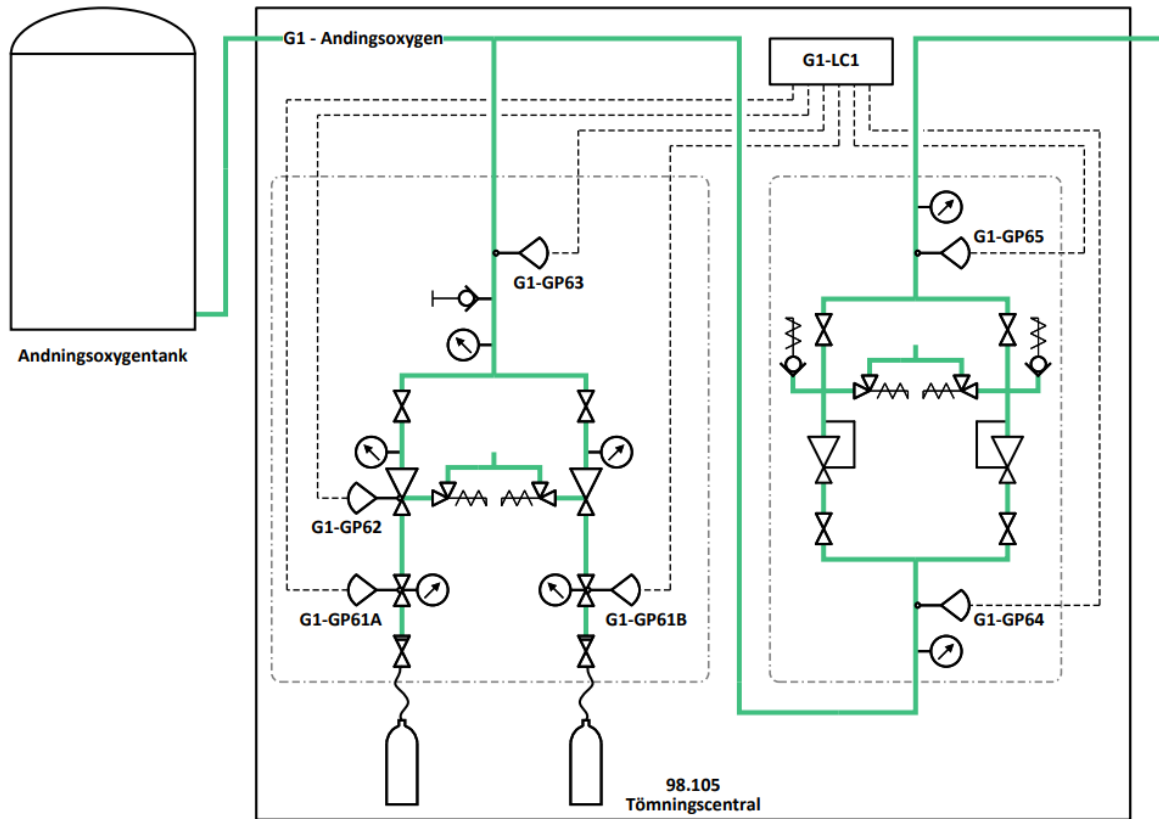
Nedanstående bild är endast exempel för beteckningar och avser inte att kravställa systemkonstruktionen.



**SAMTLIGA BETECKNINGAR I DETTA EXEMPEL FÖREGÅS AV 4263-98-, DÄR EJ ANNAT ANGES**

## Exempel tömningscentral

Nedanstående bild är endast exempel för beteckningar och avser inte att kravställa systemkonstruktionen.



**SAMTLIGA BETECKNINGAR I DETTA EXEMPEL  
FÖREGÅS AV 4263-98-, DÄR EJ ANNAT ANGES**

# Märkning

Utförande ska följa AMA och SIS HB 370, med nedan kompletterande uppgifter.

Märkning ska omfatta både nya och befintliga installationer som berörs av arbetena.

Befintliga märkskyltar som ej kan användas borttages.

Skyltar utförs av ljusbeständig, laminerad plast med graverad svart beständig text på vit botten där inget annat anges.

Textuppgifter anges med versaler. Typsnitt Arial.

Samtliga apparater, komponenter och ledningar ska märkas permanent och på ett enhetligt sätt.

Skyltar och märkband ska levereras utan leverantörs- eller företagslogotyper.

Rör- och kanalmärkning ska även utföras vid termometrar samt vid genomföringar av vägg och bjälklag (märkning på var sida om vägg, bjälklag). Avstånd mellan märkning på rör- och kanalsträcka max 10 m.

Komponenter dolda till exempel ovan undertak eller dylikt ska märkas lika icke dold utrustning. Extra skylt uppsätts på vägg under undertak eller limmas på fast bärverk till undertak upplysande om respektive komponents placering. Extra skylt ska ej ange hela komponentbeteckningen, se Styrinstallationer. Märkning av dolda installationer. Luckor märks.

Skyltar samordnas med övriga entreprenörer så att dubbel märkning undviks.

Skyltarna ska innehålla uppgifter enligt kapitel Komponentnamn.

Redovisade skyltar i detta dokument är ej i skala.

## Rörsystem

### Rörledningar exkl. gas

Rörledningar  $\leq 50$  mm förses med skylt som fästs med buntband.

Rörledningar större än 50 mm förses med märkband.

Svart text på vit botten. Färg på märkband för rörsystem enl. SS 741:

GRÖN = Kyla, värme, VÅV, vatten

LILA = Kemirör

SVART = Spillvatten/dagvatten.

RÖD = Sprinkler, Brandskydd.

*Exempel 1:*



Skrivyta  $\geq 120 \times 40$  mm (LxH)

Texthöjd: 7 mm

Rad 1: Systemnamn samt rumsnamn var system bereds.

Anger: Byggnad-System (plan.rumsnummer). På Sahlgrenska och Mikrobiologen anges (HCxxxx) resp. (UCxxxx) istället för plan.rumsnummer

Rad 2: Anger: Media i klartext

Rad 3: Anger: Betjäningsområde

För sprinkler, EFTER flödesvakt, anges zon enligt OR-ritning (exempel B4263 ZON 1:04:2)

*Förklaring:*

Inom parentes på första raden anges plan och rumsnummer ((xx.yyy), där xx = plan och yyy = rumsnummer) för det Fläktrum eller Appartrum där systemet bereds.

*Undantag gällande Sahlgrenska sjukhuset och Mikrobiologen:*

Inom parentes på första raden anges i vilken central som aktuellt system bereds, enligt nedan:

- (HCxxxx) för huvudcentral

- (UCxxxx) för undercentral

xxxx ersätts med byggnadsnummer för den byggnad där systemet bereds. Detta byggnadsnummer följer med ledningsmärkningen tills systemförändring sker.

## Komponenter i rörsystem exkl. gas

Skyltarna ska innehålla uppgifter enligt kapitel Komponentnamn.

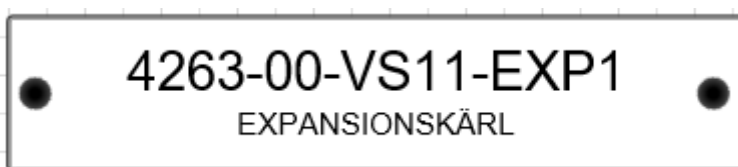
På skyltar för tryckhållningskärl, ska det anges arbetstryck i kPa.

På skyltar för säkerhetsventiler, ska det anges öppningstryck i kPa.

På skyltar för blandningskärl, ska det anges innehåll och doseringsmängd i %.

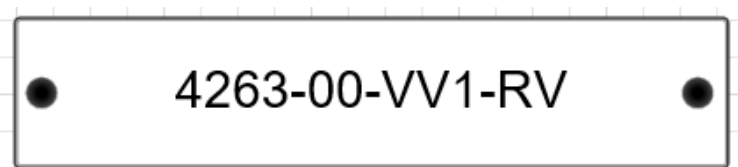
På skyltar för filter/sil anges maskvidd.

*Exempel 1, skylt med 2 rader:*



Skrivyta:	Längd anpassas, min 30 mm
	Höjd vid 1-2 rader: 20 mm
Rad 1:	Texthöjd: 7 mm.
	Anger: Byggnad-Plan-System-Komponent
Rad 2:	Texthöjd: 4 mm
	Anger: Komponent i klartext
Skruvhål:	4 mm, ett på var kortsida

*Exempel 2, skylt med 1 rad:*



Skrivyta:	Längd anpassas, min 30 mm.
	Höjd 20 mm
Rad 1:	Texthöjd: 7 mm.
	Anger: Byggnad-Plan-System-Komponent
Skruvhål:	4 mm, ett på var kortsida

# Luftbehandlingssystem

## Ventilationskanaler

Färg på märkband för luftbehandlingsanläggning enligt SS 741:

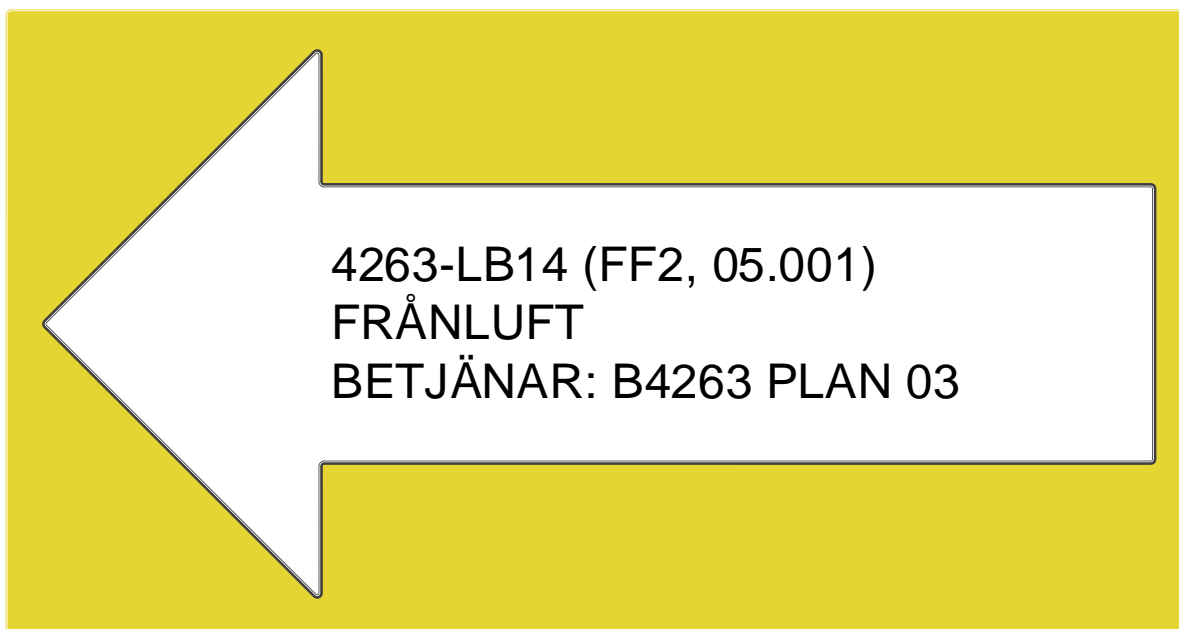
BLÅ = uteluft

RÖD = tilluft

GUL = allmän frånluft, överluft, återluft, cirkulation

BRUN = förorenad frånluft/avluf

*Exempel 1:*



Skrivyta 120 x 40 mm

Texthöjd: 7 mm

Rad 1: Systemnamn samt fläkt och rumsnummer var systemet bereds

Anger: Byggnad-System (Fläkt, Rumsnummer)

Rad 2: Anger: Media i klartext

Rad 3: Anger: Betjäningsområde

## Komponenter i luftbehandlingssystem

Skyltarna ska innehålla uppgifter enligt kapitel Komponentnamn.

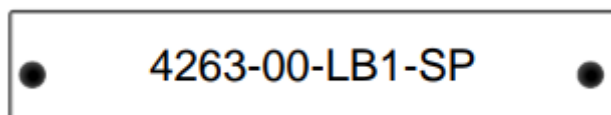
På skyltar för filter, ska det anges filterklass och sluttryckfall i Pa.

*Exempel på skyltar med komponenter i klartext:*

*Exempel 1, skylt med 2 rader:*



*Exempel 2, skylt med 1 rad:*



Skrivyta:	Längd anpassas, min 30 mm.
	Höjd 20 mm
Rad 1:	Texthöjd: 7 mm.
	Anger: Byggnad-Plan-System-Komponent
Skruvhål:	4 mm, ett på var kortsida.

## **Luftbehandlingsaggregat**

Utöver text i AMA gäller att respektive till- och frånluftaggregats fläktedel märks med separat skylt med angivande av följande data:

- Luftmängd i m<sup>3</sup>/s eller l/s
- Totaltryck i Pa
- Fläktvarvtal i r/min
- Märkeffekt i kW
- Kilrepstyp
- Tillverkningsår

Angivna flöde, tryck, varvtal och effektbehov avser max projekterat värde.

## **Dolda installationer**

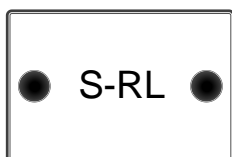
Samtliga dolda installationer ska märkas lika synliga installationer samt kompletteras med hänvisande synlig skylt som monteras på bärverk för undertak eller på vägg. Skylt får ej monteras på lösa undertaksplattor.

På slät, lämplig yta kan limmad skylt godkännas.

Skyltar för dolda styrinstallationer utförs enligt avsnitt Dolda styrinstallationer.

Hänvisande synlig skylt för dolda installationer som monteras på undertak eller dylikt:

*Exempel:*



Skrivyta:	Längd anpassas, min 30 mm
	Höjd 20 mm
Rad 1:	Texthöjd: 5 mm.
	Anger: System-Komponent
Skruvhål:	4 mm, vid behov ett på var kortsida.

## Styrinstallationer

### Komponenter i styrsystem

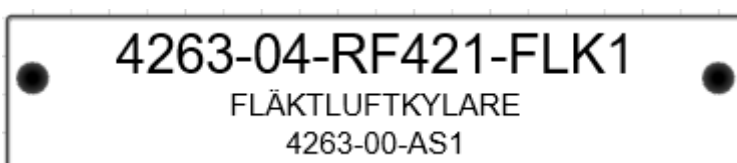
Skyltarna ska innehålla uppgifter enligt kapitel Komponentnamn.

### Komponenter i rum med rumsfunktion

Skyltar för placering i rum typ kontor, konferens, kontor, vårdrum mm.

Skyltarna ska innehålla uppgifter enligt kapitel Komponentnamn.

*Exempel 1, skylt med 3 rader:*

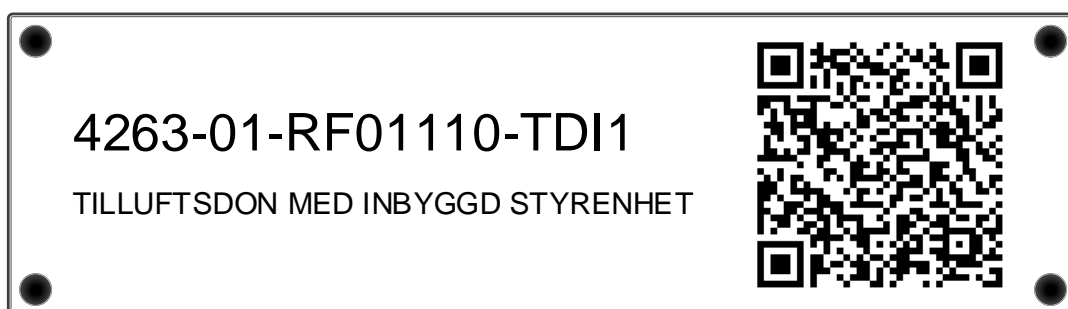


Skrivyta:	Längd anpassas, min 30 mm
	Höjd 1-2 rader 20 mm
Rad 1:	Texthöjd: 4 mm
	Anger: Byggnad-Plan-Rumsnummer-Komponent
Rad 2:	Texthöjd: 3 mm
	Anger: Funktion anges i klartext
Rad 3:	Texthöjd: 3 mm
	Anger: Apparatskåp Styr
Skruvhål:	4 mm, ett på var kortsida.

## Till-, frånluftsdon eller spjällställdon med inbyggd styrenhet

Till- och frånluftsdon samt spjällställdon med inbyggd styrenhet och inbyggda styrkomponenter så som tryckregulator, flödesgivare etc. förses med en gemensam skylt med QR-kod innehållande beteckningar på samtliga i donet ingående styrkomponenter. Syftet med QR koden är att begränsa skyltens storlek utan att ge avkall att på plats ange samtliga styrkomponenter.

Skyltarna ska innehålla uppgifter enligt kapitel Komponentnamn.



Skrivyta:	Längd anpassas, min 30mm. Höjd 40 mm
Rad 1:	Texthöjd: 7 mm. Anger: Byggnad-Plan-System-Komponent
Rad 2:	Texthöjd: 4 mm Anger: Komponent i klartext
Rad 3:	Texthöjd: 4 mm Utökad skylthöjd 8 mm/tillkommande rad
QR-kod:	35*35 mm. Innehåller i donet ingående styrkomponenters beteckningar
Skruvhål:	4 mm, ett på varje kortsida.

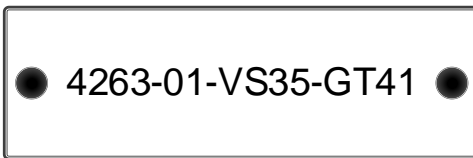
## Dolda styrinstallationer

Samtliga dolda styrinstallationer ska märkas lika synliga installationer samt kompletteras med hänvisande synlig skylt som monteras på bärverk för undertak eller på vägg. Skylt får ej monteras på lösa undertaksplattor.

På slät, lämplig yta kan limmad skylt godkännas.

Hänvisande synlig skylt för dolda installationer som monteras på undertak eller dylikt:

*Exempel:*



Skrivyta:	Längd anpassas, min 30 mm
	Höjd 20 mm
Rad 1:	Texthöjd: 5 mm.
	Anger: Byggnad-Plan-System-Komponent
Skruvhål:	4 mm, vid behov ett på var kortsida.

## Gas och tryckluft

Märkning ska följa SIS HB 370.

### Ledningar i gassystem

Rörledning  $\leq 50$  mm förses med skylt som fästs med buntband.

Rörledning större än 50mm förses med märkband.

Färgkoder se [13782 v.7.0, gas och tryckluft, huvuddokument, system - Tekniska krav.pdf](#)

### Komponenter i gassystem

Skyltarna ska innehålla uppgifter enligt kapitel Komponentnamn.

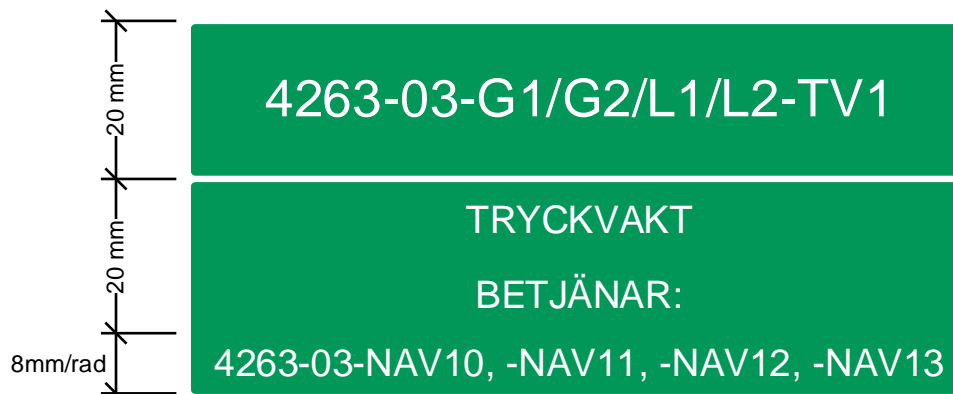
Skyltar utförs av ljusbeständig, laminerad plast med graverad vit beständig text på grön botten lika SS 19100 (NCS 2060-G). Skyltar ska limmas fast.

*Exempel skylt vid Nödstängningsventiler*



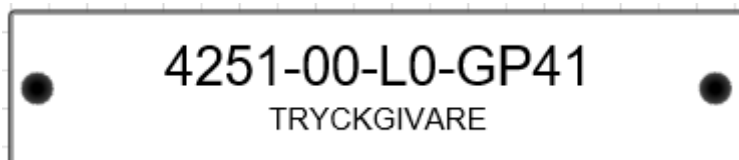
Texthöjd:	Övre fält	7 mm
	Mellanfält	5 mm
	Nedre fält	8 mm

*Exempel skylt på tryckvakt*



Texthöjd: Övre fält 7 mm  
Nedre fält 5 mm

*Exempel på övriga skyltar*



Skrivyta: Längd anpassas, min 30 mm.  
Höjd 20 mm

Rad 1: Texthöjd: 7 mm.  
Anger: Byggnad-Plan-System-Komponent

Rad 2: Texthöjd: 4 mm  
Anger: Komponent i klartext

Rad 3: Texthöjd: 4 mm  
Utökad skylthöjd: 8 mm/tillkommande rad

Skruvhål: 4 mm, ett på var kortsida.