

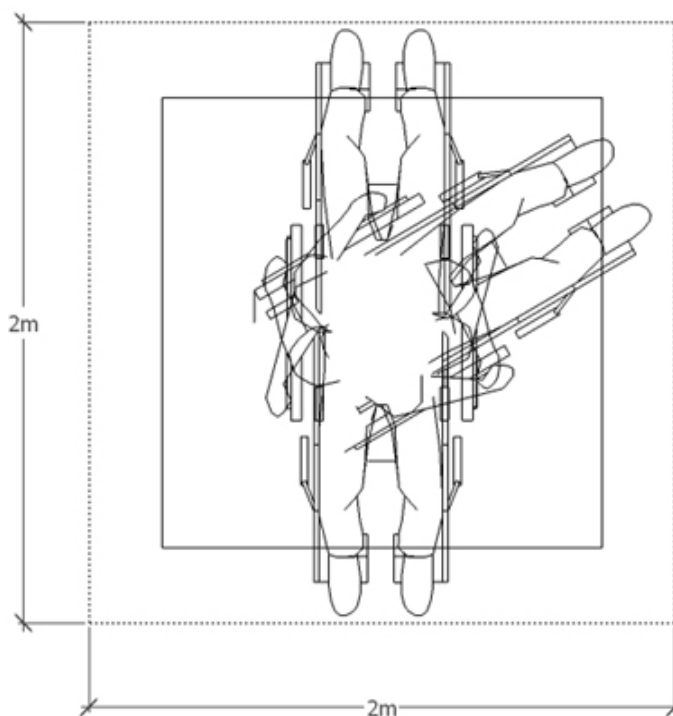
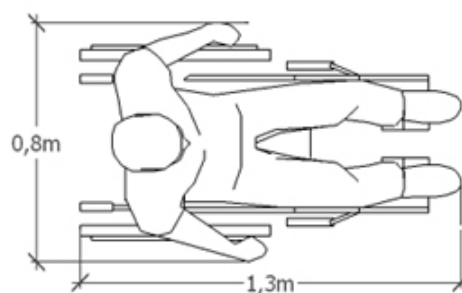
Skiss 2 exempel på utformning av vändyta

Figur 1

Skissen visar ett exempel på en rullstol med måtten 0,80 x 1,3 meter i utrymmen med måtten 1,5 x 1,5 meter samt 2,0 x 2,0 meter.

Rullstolsanvändaren kan inte rotera runt inom en cirkel med diametern 1,5 meter. Rullstolsanvändaren behöver därmed utrymme för att backa och köra fram i flera moment för att kunna vända 180 grader. Detta begränsade utrymme ställer stora krav på placeringen av rummets inredning och utrustning.

Då utrymmet är 2,0 x 2,0 meter kan rullstolsanvändaren rotera 180 grader utan att behöva backa och köra fram i flera moment.



Skiss 2 exempel på utformning av vändyta

Figur 2

Skissen visar ett exempel på en rullstolsanvändare som sitter med sitt ena ben utsträckt i en rullstol med bredden 0,8 och längden minst 1,3 meter. Skissen visar att ett utrymme på 2,0 x 2,0 meter är otillräckligt för att rotera 180 grader.

