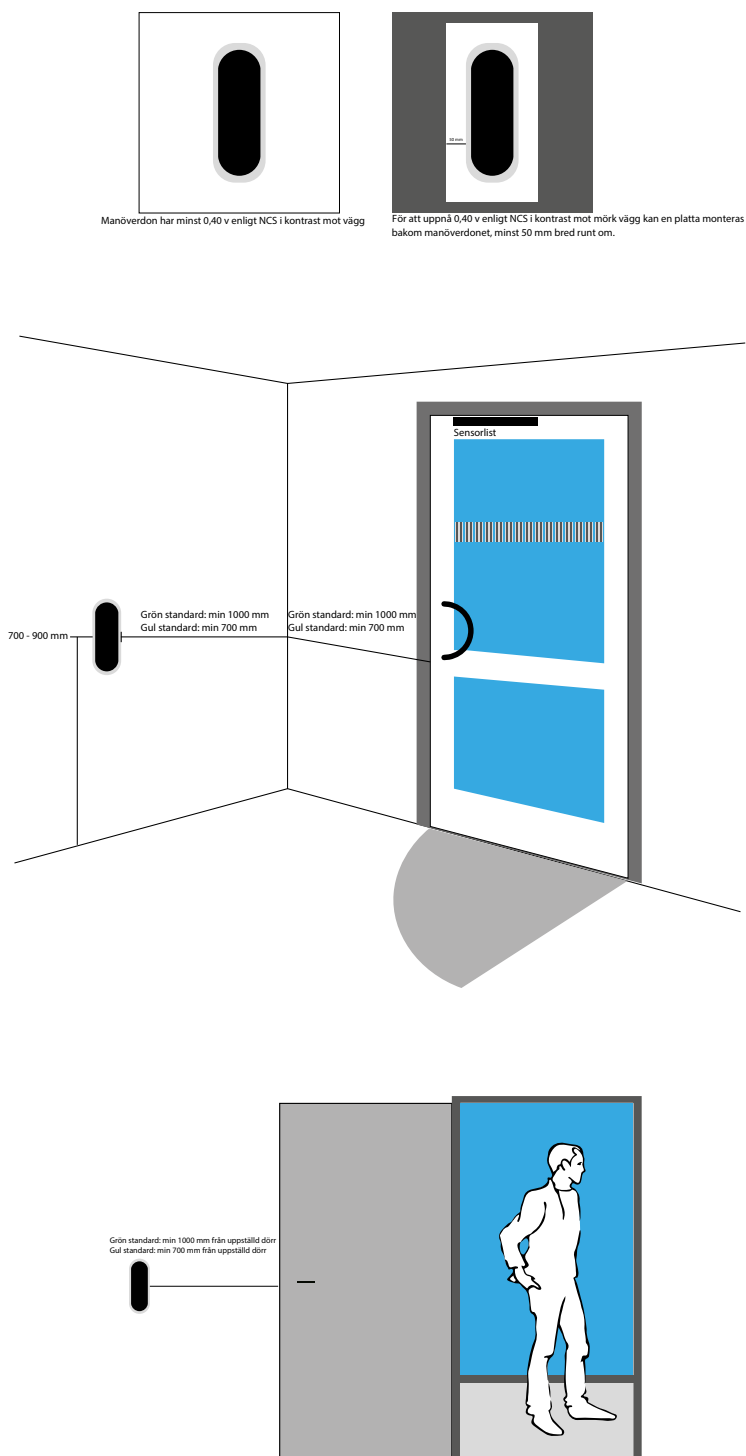


Skiss 3 exempel på utformning av dörrar

Figur 1

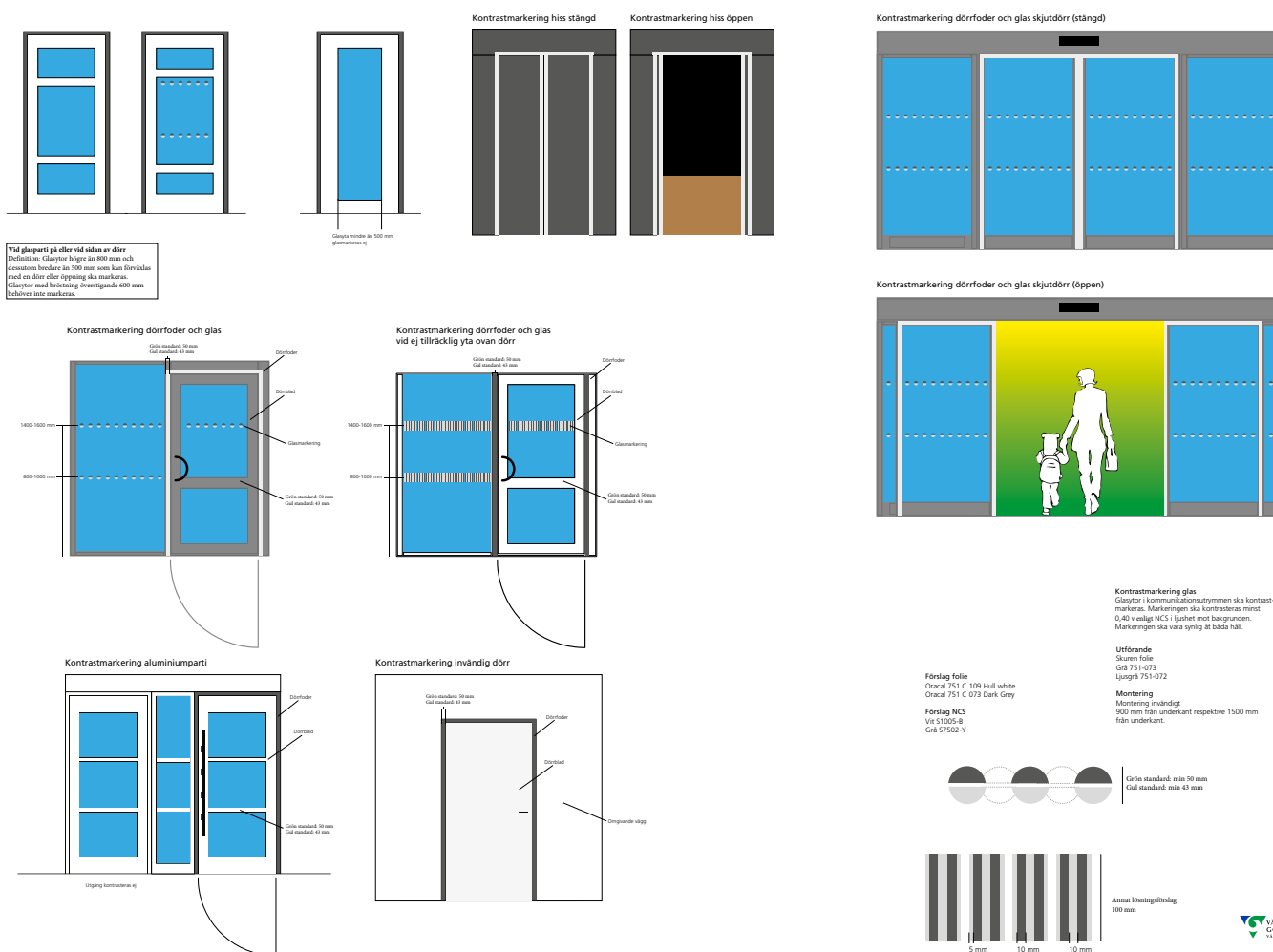
Manöverdonets placering.



Skiss 3 exempel på utformning av dörrar

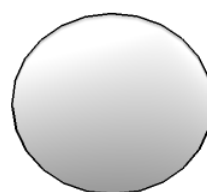
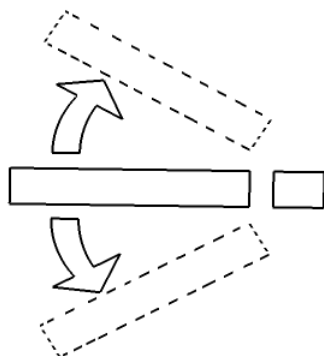
Figur 2

Exempel på utformning och kontrastmarkering på glasdörr. Minst 0,40 v enligt NCS mot omgivande yta.

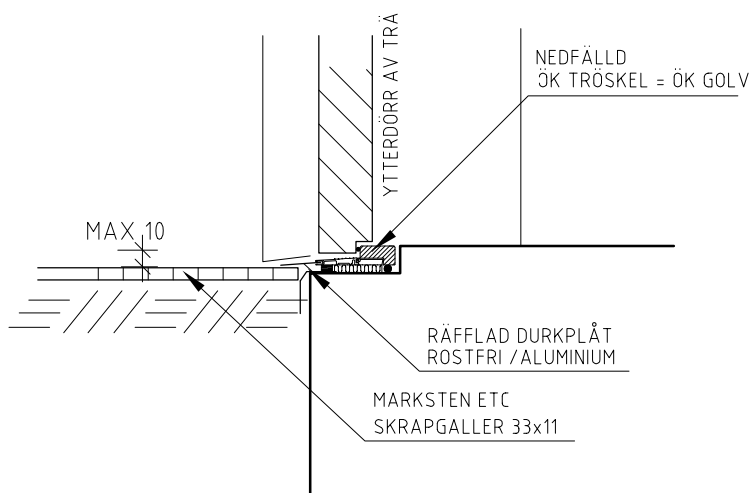
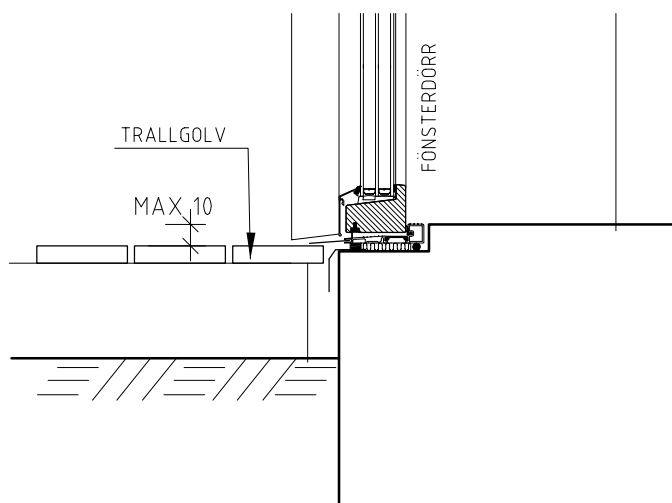
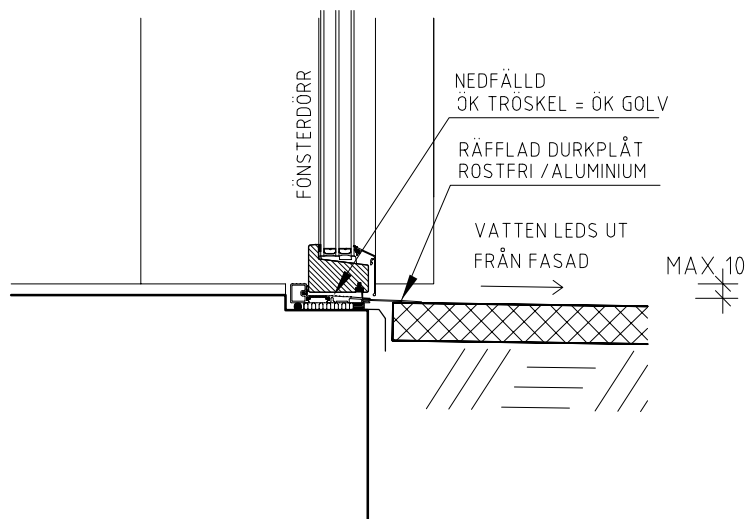


Skiss 3 exempel på utformning av dörrar

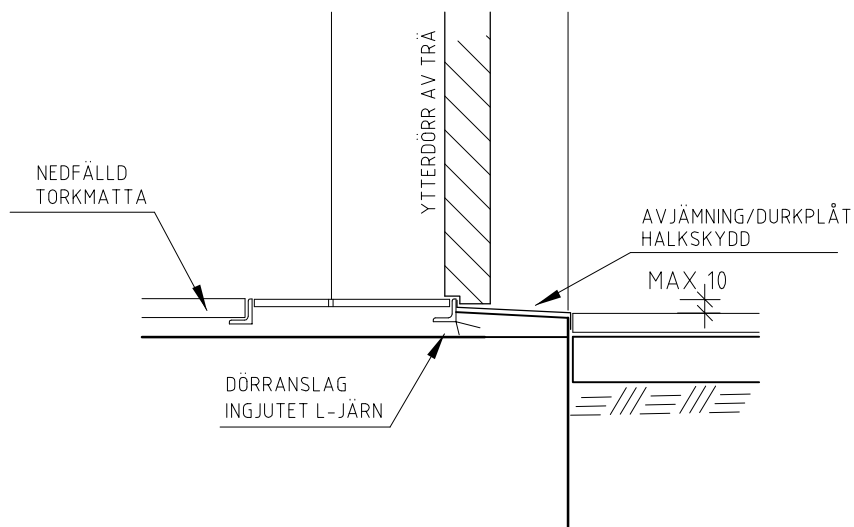
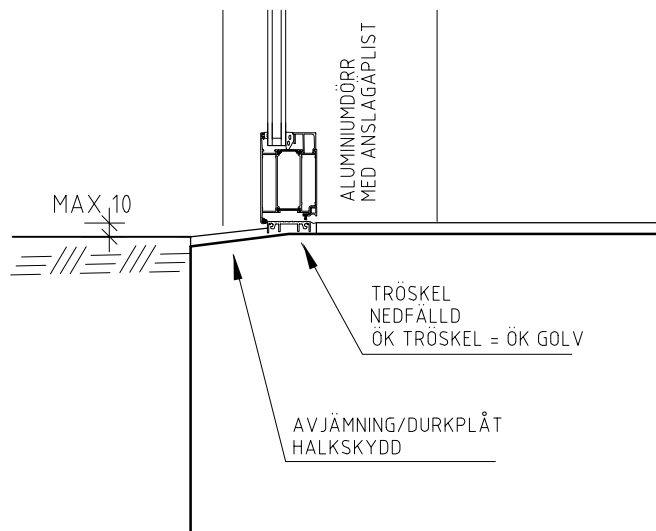
Figur 3



Skiss 3 exempel på utformning av ytterdörrar



Skiss 3 exempel på utformning av ytterdörrar



Skiss 3 exempel på utformning av ytterdörrar

