

	Benämning UNDERHÅLL CORPULS SLÄDE MB SPRINTER AMBULANS	Dok.kategori INSTRUKTION
Upprättad av Amelie Wennström	Dok.nr I EFT-30	Sid Sida 1 av 4
Godkänd av Lisa Friel	Gäller fr o m 2024-02-13	Justerad av n/a
		Utgåva 1

SYFTE

Instruktion för underhåll av Corpuls släde och linjära skena i golvet för att upprätthålla god funktionalitet.

OMFATTNING

Gäller Nilsson Mercedes-Benz Sprinter storbilsambulans (NAS) och omfattar Corpuls släde och dess linjära skena golvet.

ANSVAR

Kvalitetsprocessen ansvarar för rutinens upprätthållande.

Eftermarknadsprocessen ansvarar för rutinens efterlevnad.

INSTRUKTION

För driftsunderhåll av Corpuls släde rekommenderas följande underhållsprocedurer:

Månadsvis underhållsrutin

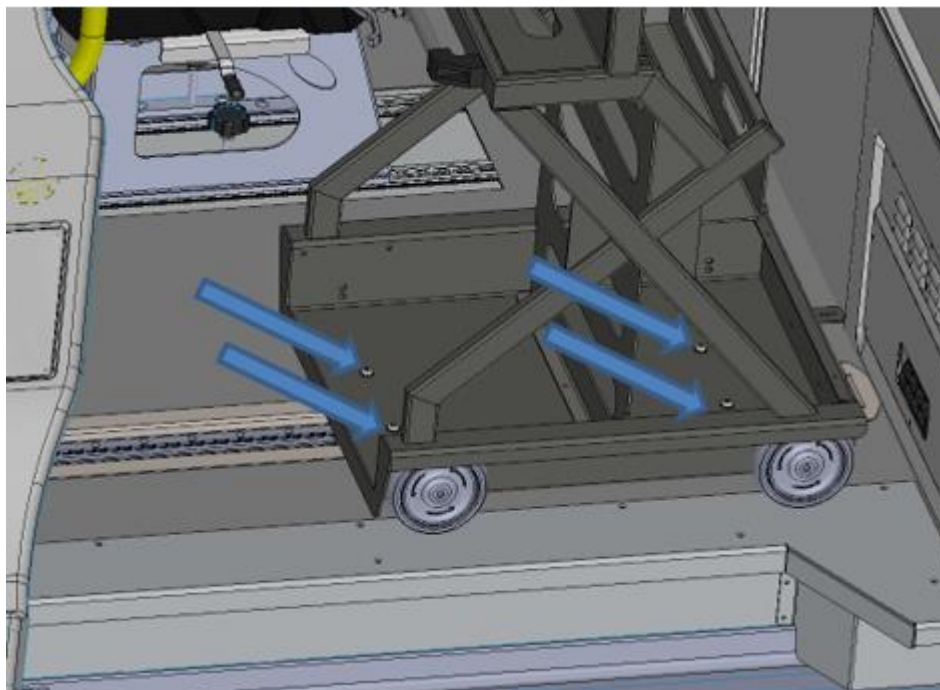
Rekommendation är att rengöra och smörja slädens linjära skena varje månad. Tvätta och torka av skenan så att den är torr och ren från vatten och smuts. Kontrollera att hålen hålls fria från smuts, för låspinnens funktionalitet. Spraya skenans yta med PTFE-smörjmedel (t.ex. Würth PTFE torrsörjningsspray eller motsvarande produkt). Användning av torrt smörjmedel rekommenderas så att smuts inte fastnar på skenan. Torka vid behov bort överflödig torr smörjspray.

Årlig underhållsrutin

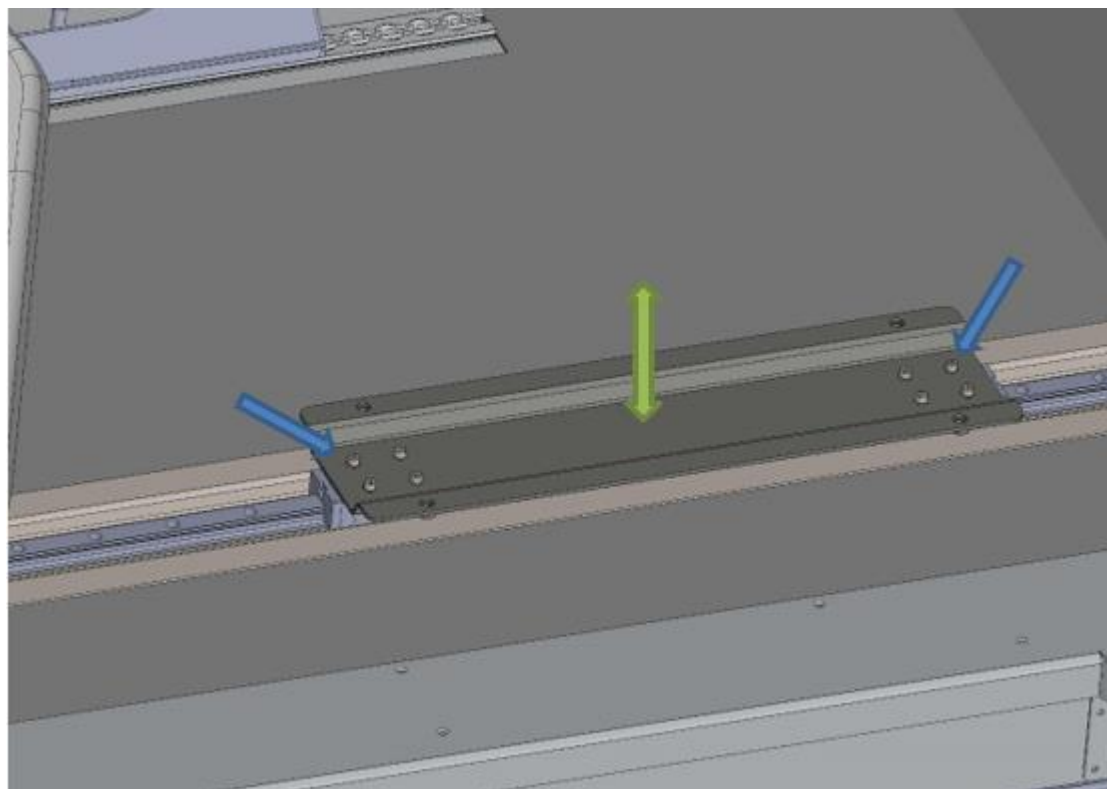
Som en årlig underhållsprocedur för linjärstyrningen och glidenheterna rekommenderas att glidenheterna smörjs. Smörjning kan göras oftare vid behov. Följande åtgärder måste vidtas för att smörja glidenheterna (se efterföljande sidor).

	Benämning UNDERHÅLL CORPULS SLÄDE MB SPRINTER AMBULANS		Dok.kategori INSTRUKTION
Upprättad av Amelie Wennström	Dok.nr I EFT-30		Sid Sida 2 av 4
Godkänd av Lisa Friel	Gäller fr o m 2024-02-13	Justerad av n/a	Utgåva 1

1. Ta bort de 4 bultarna från enhetens bottenplatta och ta bort släden från bilen.

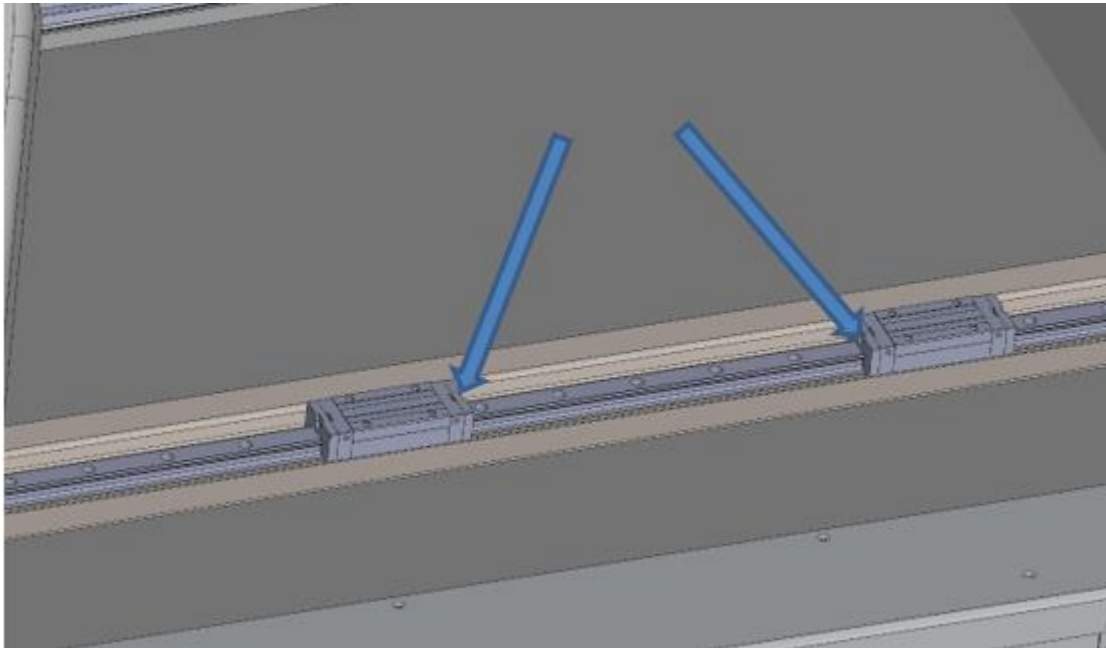


2. Ta bort de 8 bultarna och ta bort fästplattan.

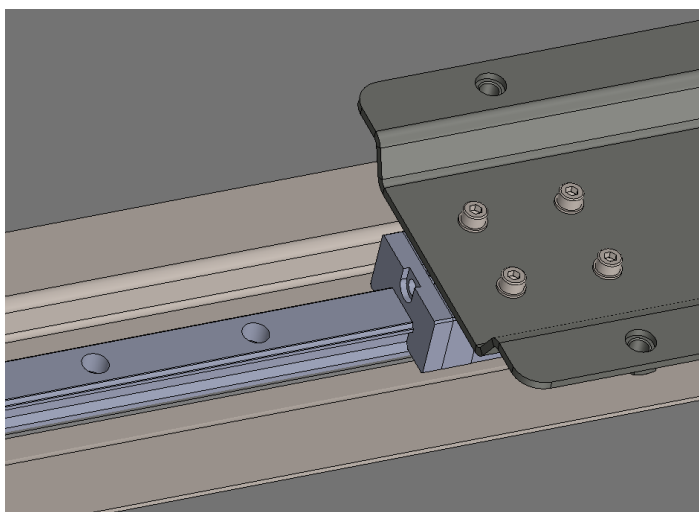


	Benämning UNDERHÅLL CORPULS SLÄDE MB SPRINTER AMBULANS		Dok.kategori INSTRUKTION
Upprättad av Amelie Wennström	Dok.nr I EFT-30		Sid Sida 3 av 4
Godkänd av Lisa Friel	Gäller fr o m 2024-02-13	Justerad av n/a	Utgåva 1

- Använd en spruta för att applicera fett i skenans glidenhet. Använd fett som är godkänt för användning inom livsmedelsindustrin (t.ex. CRC Food Grease eller liknande produkt).



- Torka av skenan och ta bort överflödigt fett. Spraya skenan med PTFE torrsmörjningspray (t.ex. Würth PTFE torrsmörjningspray eller motsvarande produkt).
- Sätt tillbaka skenenheten på basen. Sätt i M5-bultarna och dra åt (10 Nm) för att fästa skenenheten i bilens golv.



	Benämning UNDERHÅLL CORPULS SLÄDE MB SPRINTER AMBULANS	Dok.kategori INSTRUKTION
Upprättad av Amelie Wennström	Dok.nr I EFT-30	Sid Sida 4 av 4
Godkänd av Lisa Friel	Gäller fr o m 2024-02-13	Justerad av n/a
		Utgåva 1

6. Sätt i släden och dra åt (37 Nm) M8-bultarna för att fästa släden på skjutreglaget.

