

# Hårdvara och kostnader

2026-06-08



# Kiosker



2950kr/mån – med betalfunktion  
2850kr/mån – utan betalfunktion

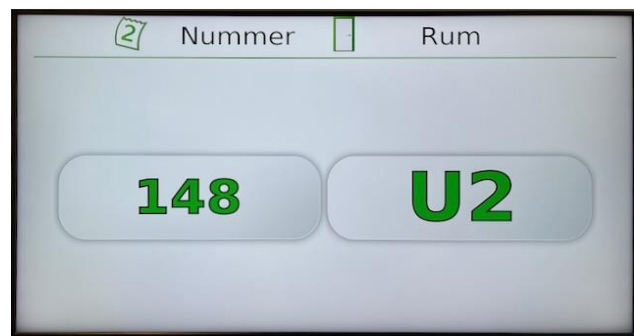
Kvittorulle XL på Marknadsplatsen: 233,03 kr

2850kr/mån – med betalfunktion  
2750kr/mån – utan betalfunktion

Kvittorulle M på Marknadsplatsen: 79,80 kr

- Ankomstregistrering med/utan betalning
- Drop-In/Köer
- Hänvisning
- Vägledning
- Anpassad för offentliga miljöer
- Rullstolsanpassad
- Hängare för kapp/handväska
- Tipsäker
- Hörlursuttag/högtalare (optional)
- Finns även som vägghängd
- Integrerad med samtliga funktioner på Axelplattformen
- Fungerar med tillbehör och optioner på Axelplattformen
- Harmoniserad besöksinformation
- Hänvisning till reception
- Betalningsalternativ: Kort eller Swish
- Betalkvitto
- Ankomstkvitto/Turnummer
- Patienter kan växla fritt mellan mobil och kiosk under pågående besök

# Informationsskärmar



Nummer	Rum
<b>A667</b>	<b>Kassa 1</b>
<b>R756</b>	<b>Lab</b>

21,5-32 tum	395kr/mån
43-49 tum	395kr/mån
55 tum	485kr/mån

- Inkallelsefunktion i väntrum
- Visuell information om könummer och rumstilldelning
- Ljudsignal vid uppdateringar (valbart)
- Kan visa annan information som t.ex. bildspel mellan inkallelser
- Storlekar 21,5 – 55 tum

# Servicedisplayer



395kr/mån

- Visar patienten välkommen in i vårdrummet med besöksnummer
- Visar information om status på rummet (Ledigt, upptaget, patient i rummet)
- Personalfunktion att boka rum direkt på displayen
- Kan kompletteras med funktion för upplåsning av dörrlås
- Används även för könummer till kassa/receptionsdisk
- Kan konfigureras för både liggande och stående läge
- Touchskärm 10 tum

# Sekreterarpaket



Införandekostnad: 9 000 SEK  
Månadskostnad: 850 SEK/enhet

Med sekreterarpaketet kan du registrera en patient som ankommen och skriva ut besöksutskriften.

Sekreterarpaketet innehåller, utöver programvaran, en handhållen streckkodsläsare för att läsa personnummer från ID- och körkort, samt en stationär skrivare för att skriva ut besöksutskriften.

# Armbandsskrivare



Införandekostnad: 10 000 SEK  
Månadskostnad: 1 500 SEK/enhet

Monteringskit för kiosk: på begäran



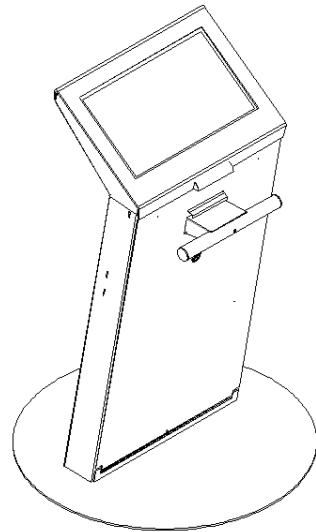
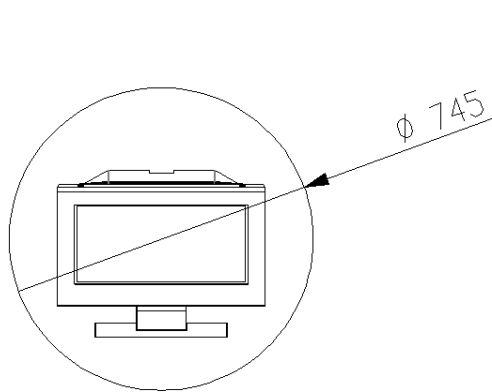
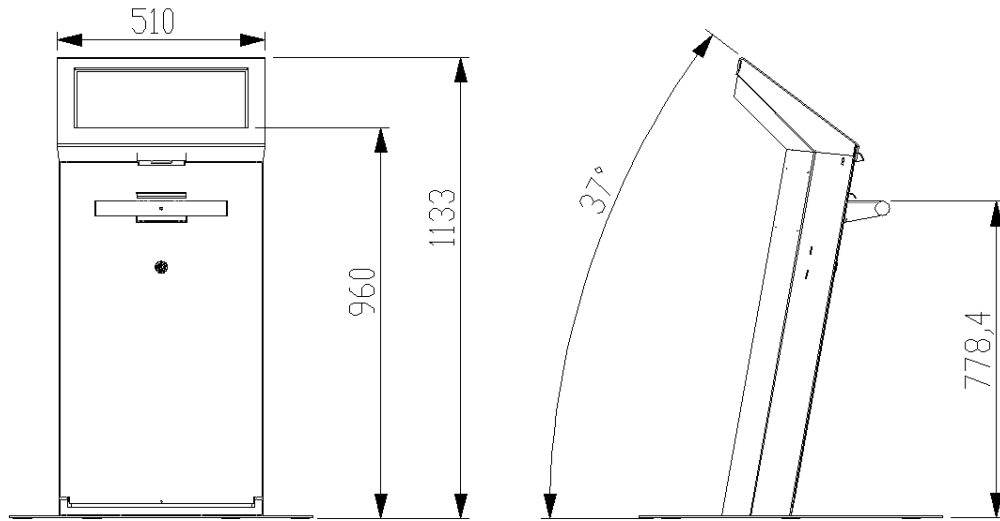
# Kostnader Patientflödeshantering

- Axel Encounter
  - Licenskostnaden debiteras via DÖK
- Axel Planner
  - Licenskostnaden debiteras utifrån nyttjande per förvaltning
  - Preliminär kostnad 60-100kr/mån per bokningsbar resurs
- Hårdvara
  - Månadskostnad för kiosker och övrig hårdvara debiteras förvaltningen
  - Förbrukningsmaterial, kvittorullar betalas av förvaltningen
- Installationer
  - Installation av kiosker och hårdvara som planerats i etappen hanteras av projektet
  - Förberedelser för el, nätverk, dörrlås etc. på plats bekostas av förvaltningen
  - **Installation av tillägsbeställningar efter resp. projektetapp bekostas av förvaltningen**
  - Installationsarbete debiteras löpande med 1200 kr/tim

# Tekniska information

Axel Health kiosker och hårdvara

# Axel-kioskens tekniska uppgifter



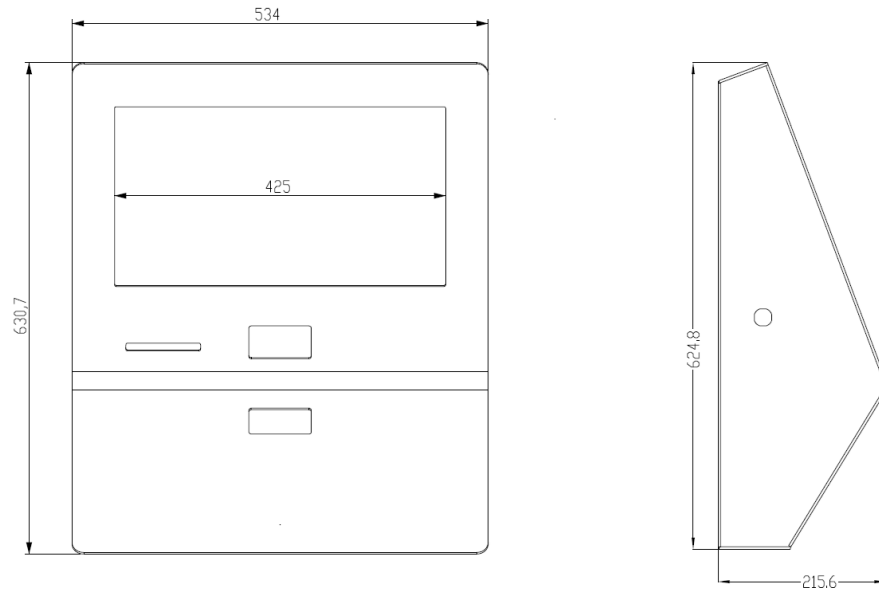
- Kioskens storlek och vikt
  - Ca 114 cm hög
  - Basplattans diameter 75 cm
  - Ca 70 kg
- Pekskärm med glasyta och insynsskydd. Skärmens resolution och storlek beror på modellen som kunden väljer.
- Industri-PC, Linux som operativsystem
- Kvittoskrivare
- Pulvermålat metallhölje med lås framtill. Inga delar kan komma åt för hand från höljets utsida.
- Scanner med både 1D- och 2D-streckkodsavläsning och optisk avläsning - samma scanner läser både körkort och svenska nationella id-kort.
- Axel-självbetjäningsskiosken med betalmöjlighet inkluderar dessutom en integrerad betalkortsterminal för kortbetalningar (med PIN-kod och blipp)

Axel-självbetjäningsskiosken ställer följande krav på sin verksamhetsmiljö:

- Elförsörjning (normalt eluttag, 1 st.)
- Generell kablage (CAT5/Ethernet eller bättre) som är kopplat till t.ex. en närbelägen switch
- Fast IP-adress (kan vara från det privata nätverk som tilldelats Axel)

Det är lämpligt att placera uttags- och switchboxar på en skyddad plats nära självbetjäningsskiosken.

# Vägghängd kiosk - Tekniska uppgifter



- 18" touch screen PC, side visibility protection
- 80 mm kiosk printer with 160 mm (over 300 m) roll
- 2D barcode reader
- NFC reader
- LAN and power cable ~2,5m included
- Lock (10 mm triangle)
- Stable cabin weight about \_\_\_ kg
- Color white



## Options

- Relay for door opening Relay boxes

# Specifikationer för informationsskärmar

- **21,5"** – *inte rekommenderad*  
Device width 48,9 cm  
Device weight 4,9 kg  
Device height 35,5 cm  
Device depth 24,1 cm
- **27"** – *inte rekommenderad*  
Device width: 648.5mm  
Device weight: 8.3 kg  
Device height: 386.5mm  
Device depth: 52m
- **32"**  
Device width: 724.8mm  
Device weight. 6.0 kg  
Device height: 424.3mm  
Device depth: 56.40mm
- **43"**  
Device width: 973 mm  
Device depth: 63.5 mm  
Device height: ?  
Device weight: 10,7 kg
- **49"**  
Device width: 1097.6mm  
Device weight: 14.7 kg  
Device height: 633.90mm  
Device depth: 45.5mm
- **55"**  
Device width: 1231.9mm  
Device weight: 18.0 kg  
Device height: 711.2mm  
Device depth. 45.72mm
- **65"**  
Info kommer inom kort

# Axel Service/Dörr-skärm



Service/Dörrskärmen är avsedd för att komplettera Axel-programvara.

## Enhetens fysiska egenskaper

Bredd	255,00 mm
Höjd	172,00 mm
Djup	30,00 mm
Färg	Svart
Fastsättning	VESA 75*75
Driftstemperatur	0 till 40 grader
Certifiering	CE/FCC, RoHS
Kamera	5 MP

# Service/Dörr-skärm - tekniska uppgifter

## Tekniska egenskaper för enheten

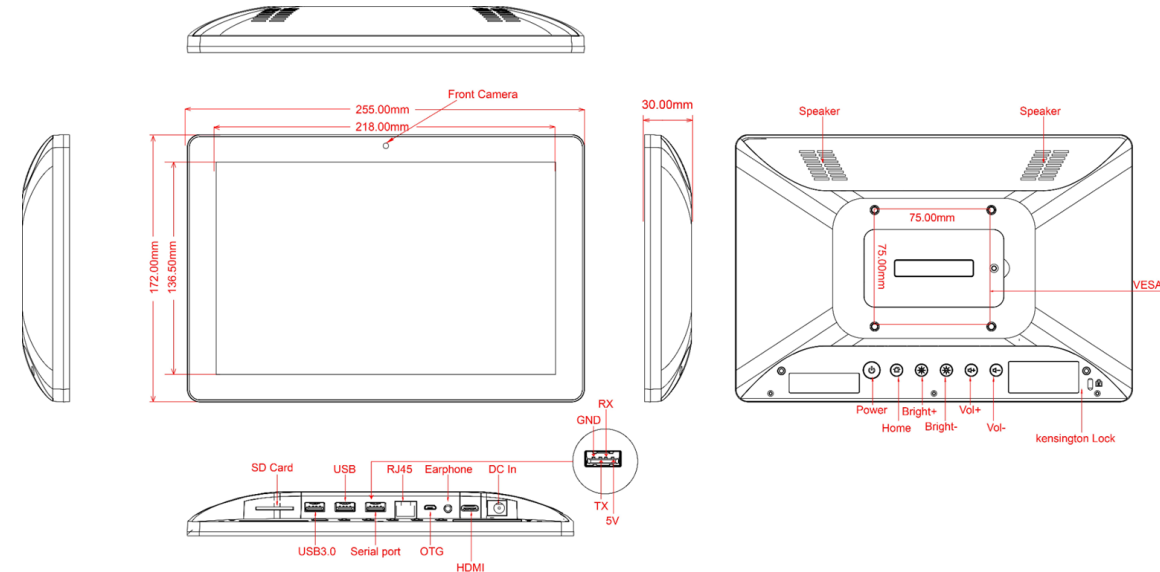
Skärmens storlek	10,1"
Upplösning	1280*800
Skärmens ljusstyrka	250 cd/m <sup>2</sup>
Pekskärm	Kpaktiv pekskärm med 10 punkter
Betraktningvinkel	85/85/85/85(L/R/U/D)
Kontrastförhållande	800

## Krav på installationsplats

Strömförsörjning	POE+ strömförsörjning, Standard IEEE802.3at, POE+, klass 4, 25,5W
Kommunikation	Fast kablage RJ-45 hane (kort eller vinkelkontakt)
Miljö	Torr, dammfri interiör
Annat att observera	En flexibel telekabel rekommenderas för installation som möjliggör kabelböjning utan kabelbrott
Höjd	När skärmen installeras bredvid en dörr är enhetens mitt vanligtvis cirka 163 cm över golvnivån.

## Ytterligare alternativ

Kortläsare	NFC-läsare
Kamera	5 MP



# Kioskens underhåll

## Rengöring av kiosken

- Axels hårdvara är avsedda för hälso- och sjukvårdens behov. Kiosken är lätt att rengöra och tål väl den rengöring med antiseptiska kemikalier och rengöringsredskap som används allmänt inom vården.
- Följ dessa riktlinjer när du rengör skärmarna och terminalen:
  - Innan du rengör en pekskärm, stäng av enheten för att undvika oavsiktlig respons från beröring av skärmen.
  - Använd en mjuk, fuktig trasa med vatten, isopropylalkohol eller andra icke-slipande, icke-ammoniakbaserade och icke-klorbaserade rengöringsmedel.
  - Applicera inte rengöringslösning direkt på skärmen; Spraya alltid rengöringsmedlet på en ren trasa och torka sedan av skärmen.
  - Torka försiktigt över ytan och låt ytan torka innan du använder den.

