

Gäller för: Dialys- och Njursviktsmottagning NÄL  
Innehållsansvar: Anita Fredriksson, (anifr), Sektionsledare  
Granskad av: Mary Dena, (marde36), Överläkare  
Godkänd av: Monica Olsson, (monol25), Verksamhetschef

Giltig från: 2026-02-13

Giltig till: 2028-02-09

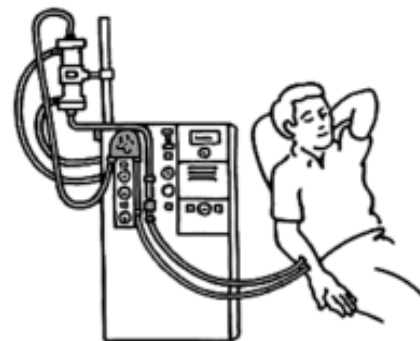
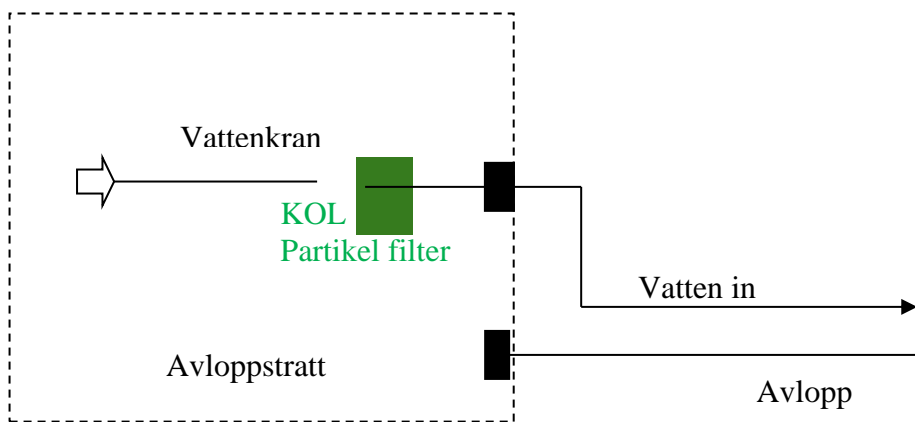
# Akut dialys utan RO-enhet Q Di 137

1 ex i avdelningspärm

## Anvisning för akutdialys på IVA utan vattenrenare

- Använd 6008 helst den märkt med akutmaskin. Diasafe filter skall finnas.
  - Används bara vid enstaka behandlingar/patient
1. Sätt in kolblocksfiltret i filterhuset och dra åt med handkraft, kontrollera att svarta o-ringen finns på plats, märk filterhuset med dagens datum.
  2. Anslut filterhuset till vattenanslutningen på väggen. Anslut vattenslang från dialysmaskinen till kopplingen på filtret. Öppna ventilen
  3. Anslut avloppslang från dialysmaskinen till avloppstratten
  4. Försök åtgärda eventuellt läckage genom hårdare åtdragning ev. med vred/handtag
  5. Samma kolblocksfilter kan användas under en behandlingsperiod på upp till 1 vecka
  6. Åter till mottagningen, Ta isär filterhuset, byt vatten varje dag, sign på protokoll. Torka ur filterhuset när filtret slängs efter 1 v

1(4)



## **Anvisning för akutdialys på Infektionsavd utan vattenrenare**

- Använd 6008 helst den märkt med akutmaskin. Diasafe filter skall finnas.
  - Används bara vid enstaka behandlingar/patient
1. Sätt in kolblocksfiltret i filterhuset och dra åt med handkraft, kontrollera att svarta o-ringar finns på plats
  2. Lossa strålsamlaren från vattenkranen på tvättstället. Vrid reglaget till kallvattenläge
  3. Montera snabbkopplingen på vattenkranen
  4. Häng på filterhållarpaketet på tvättstället.
  5. Anslut vattenslang från dialysmaskinen till kopplingen på filtret
  6. Anslut avloppslang från dialysmaskinen till avloppskroken på filterhållarpaket.
  7. Försök åtgärda eventuellt läckage genom hårdare åt dragning ev. med vred/handtag
  8. Samma kolblocksfilter kan användas under en behandlingsperiod på upp till 1 vecka.
  9. Åter till mottagningen, Ta isär filterhuset, byt vatten varje dag, sign på protokoll. Torka ur filterhuset när filtret slängs efter 1 v
  10. Se bilder på baksidan av anvisningen (sid 4)

OBS! Utskriven version kan vara ogiltig. Verifiera innehållet.



# Information om handlingen

**Handlingstyp:** Rutin

**Gäller för:** Dialys- och Njursviktsmottagning NÄL

**Innehållsansvar:** Anita Fredriksson, (anifr), Sektionsledare

**Granskad av:** Mary Dena, (marde36), Överläkare

**Godkänd av:** Monica Olsson, (monol25), Verksamhetschef

**Dokument-ID:** NU10066-406871065-41

**Version:** 11.0

**Giltig från:** 2026-02-13

**Giltig till:** 2028-02-09